

# Firestone Polyiso Levhaları

Süper enerji yalıtımı.

Süper Koruma



Firestone Polyiso Levhaları

**Firestone**

Firestone Building Products



## Firestone Polyiso Levhalar

### Firestone komple çatılama sistemleri

Firestone Yapı Ürünlerinin ticari çatılama sanayiine girdiği 1980 yılından beri, firma dünya çapında 1.500.000.000 m<sup>2</sup>' nin üzerinde tek katlı membran üretimi ve kurulumu yapmıştır. Bu başarı, Firestone Yapı ürünlerini EPDM ve TPO membranları konusunda lider bir üretici haline getirmiştir.

Firestone, yüksek performansta bir çizgi sunmak için kararlıdır. Binanıza benzersiz çatı çözümleri sunar. Firestone Polyiso Kurulları gereği bunu taahhüt eder.

### Kazandıran Birleşim

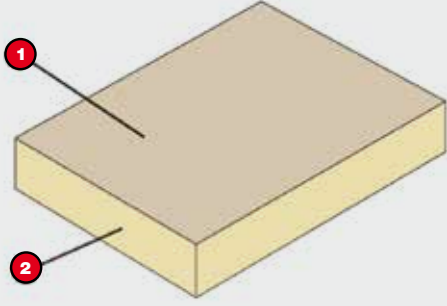
Firestone iki tür Polyisocyanurate panel sunmaktadır. Firestone ISO 95+™ GL insulation board (ISO 95 + İzolasyon Levhası) ve Firestone ISOGARD™ HD (ISOGARD™ HD yüksek Yoğunluklu Kaplama Levhası). Fiziksel özellikleri sayesinde, dayanıklı bir EPDM veya TPO çatılama membranının kurulumundan önce kullanılarak çatılama sistemlerine katma değer getirmektedirler.

**Firestone ISO 95+™ GL** İzolasyon Levhası, PIR levhalarının bilinen özelliği olan, yüksek enerji verimliliği sunmaktadır. Tüm ticari çatılama sistemleri ile uyumlu olan, hafif ve idare etmesi kolay bu izolasyon, çelik çatı, beton veya ahşap kat üzerine direkt uygulama açısından elverişlidir. Göze çarpan bir ısıl direnç boyutsal ve baskısal dayanım sağlamaktadır.

**Firestone ISOGARD™ HD** tek bir ürün içerisinde yalnızca yüksek darbe dayanımı ve kolay kurulum öğelerini birleştirmekle kalmamakta, ilave olarak çatı yapılarının ateş ve rüzgar dayanımlarını da kuvvetlendirmekte, tüm çatı sisteminin baskısal dayanımını artırmakta ve yeniden çatılama uygulaması yapılması durumunda da düzgün bir yüzey sağlamaktadır. Pazarda yer alan 12 mm kalınlığındaki kaplama levhaları içerisinde en yüksek ısıl verimi ve zorlu hava koşulları karşısındaki üstün dayanımı ile ISOGARD™ HD tüm çatılar için ilave koruma önlemi sağlamaktadır.



# Firestone ISO 95+™ GL



- 1 Fiberglass Takviyeli Mat Yüzeý
- 2 Polyiso Köpük

## Polyiso Çatı İzolasyon Levhası (PIR)

Firestone ISO 95+™ GL; cam takviyeli mat yüzeyler arasında yerleştirilmiş kapalı hücre Polyiso köpük dolgusundan meydana gelmektedir. Köpük teknolojisi, ozon tabakasına zarar vermemektedir (sıfır ODP) ve HCFC serbest temsilcisi tarafından bildirilen küresel ısınma (GWP) etkisi 5'ten azdır.

## Üstün İzolasyon Çözümü

ISO 95+™ GL levha; komple yapıştırılmış, balast edilmiş ve mekanik olarak sabitlenmiş tek katlı çatılama sistemleri için elverişlidir. Göze çarpan bir ısı direnç, boyutsal ve baskısal dayanım sağlamaktadır.

Firestone Komple Çatılama Sistemlerinin bir parçası olarak Firestone ISO 95+™ GL izolasyon levhasının kurulumu, size tek bir kaliteli tasarım, kaliteli malzeme ve garanti sorumluluğu kaynağı sağlar.

## Teknik Özellikler

- ✓ Balast edilmiş komple yapıştırılmış ve mekanik olarak sabitlenmiş tek katlı sistemler.
  - ✓ 1,22 x 2,25 m ölçülerinde ve 25,4 mm ile 101,6 mm kalınlık değerleri arasında düz levha olarak mevcut. Levhalarda 0,5 % ile 4 % aralığındaki eğimde kullanılır.
  - ✓ Yaklaşık 150 g/m<sup>2</sup> yoğunluklu, kaplanmış ve delikli cam takviyeli mat yüzey.
  - ✓ Firestone ISO 95+™ GL üzerine kurulan Firestone EPDM ve TPO Çatılama Sistemleri A sınıfı ASTM E-108/UL-790. Sağlar.
- Detaylar için Firestone Teknik Departmanı ile irtibata geçiniz.

Özellikleri	ASTM test	Karakteristik Değer
Yoğunluk*	D-1622	32 kg/m <sup>3</sup>
Baskısal Dayanım	D-1621	> 138 kPa (20 psi)
Boyutsal Kararlılık	D-2126	< 2%
Su Emme	C-209	< 1% (hacim)
Çalışma Sıcaklığı		-73 °C' den 121 °C

\* Cam takviyeli mat yüzey dahil edilmeden verilen yoğunluk. Not: Ürün yoğunluğu kalınlığa bağlı olarak değişkendir.





## Ürün Bilgisi

Firestone ISO 95+ GL levhasının başlangıçtaki termal iletkenliği 0,0224 W/mK. Ve korunan sıcak plaka ısı akış metresi metodu kullanılarak tespit edilmiştir. Tavan birikimin toplam ısıl direncine diğer çatı elemanlarının yanı sıra iç ve dış yüzey direçlerininide hesaba katmalıdır.

Daha detaylı bir R veya U değerleri hesaplamasına ihtiyaç duyuyorsanız, lütfen Firestone Teknik Departmanı ile irtibata geçiniz.

Kalınlık (inch)*	Kalınlık (mm)	LTTR R-Değer**	RSI Değer***
1,00	25,40	5,7	1,00
1,25	31,75	7,1	1,25
1,50	38,10	8,6	1,51
1,75	44,45	10,0	1,76
2,00	50,80	11,4	2,01
2,30	58,42	13,2	2,32
2,50	63,50	14,4	2,54
2,80	71,12	16,2	2,85
3,00	76,20	17,4	3,06
3,25	82,55	18,9	3,33
3,50	88,90	20,5	3,61
3,75	95,25	22,0	3,87
4,00	101,60	23,6	4,16

\* Lütfen farklı kalınlıklar için Firestone teknik servisi ile irtibata geçiniz

\*\* Uzun vadede ısı dayanımı için (LTTR) değerleri CAN/ULC –S770 belgesine göre 15 yıl olarak onaylanmıştır.

\*\*\* RSI'nin metrik ifadeleri R-value (m<sup>2</sup>. K/W) - LTTR değerlerinden alınmıştır.

## Uygunluk

Firestone ISO 95+ GL aşağıda belirtilmiş olan uygunluk kodlarına sahiptir;

- ASTM C-1289, tip II, sınıf 1, derece 2 (20psi).\*
- UL Sınıflandırması
- FM class 1 onaylı (yalıtılmış çelik gövdeli konstrüksiyon)
- ISO 9001 Lisanslı bir tesiste üretilmiştir
- EN 13165 Standatlarına göre CE etiketli

Not: \* 3.25 ebatı talep halinde temin edilebilir.



## Paketleme, depolama ve önlemler

- Tuff - Wrap paketleme, demetin üst ve dört yanı ile levhanın bir bölümü için sağlam bir koruma sağlar.
- Yalıtım her zaman kuru tutulur. Yalıtım demetleri, alt kısımlardan rutubet sızmasının engellenebilmesi için su hattının üzerine yükseltilmelidir.
- Yanıcıdır. Daha fazla bilgi için MSDS' ye başvurunuz.
- Yalıtımın çatı gövdesine yerleştirilmesinden önce, alt tabakanın temiz, kuru olması, kırıntılardan / artıklardan, arındırılarak uygun bir şekilde hazırlanmış olması gerekmektedir. Olağan olmayan her türlü gövde durumları veya bozukları, kurulumdan önce ilgili mimar veya inşaatın sahibinin dikkatine sunulmalıdır.
- Membran ile kaplanabileceğinden daha fazla yalıtım malzemesi uygulanmamalıdır. Her bir gün çalışmasının sonrasında veya sert havalardan başlangıcından önce tamamlanır.
- ISO 95+ GL yapısal olmayan ve yük taşımayan bir malzemedir. Uygulaması tamamlanmış çatı montajı, uygun patika/kaldırım/geçit malzemeleri kullanılması koşulu ile aşırı çatı trafiğine karşı korunmalıdır.



## Uygulama Yöntemleri

ISO 95+ GL yalıtım levhaları, bağlantı elemanları ve şiltler/ plakalar, sıcak zift / katman veya Firestone onaylı yalıtım yapıştırıcıları kullanılmak suretiyle montajlanmalıdır. İzolasyon temiz ve düzgün bir şekilde tüm çatı çevresine, girintilerine ve dayanaklarına döşenmelidir. ISO 95+ GL levha komple yapıştırılmış, balast edilmiş ve mekanik olarak sabitlenmiş tek katlı çatılama sistemleri için uygundur.

### Mekanik olarak sabitlenmiş tek katlı sistemler

İzolasyonu, 1,22 x 2,25 m levha başına minimum 5 adet onaylı raptiye / bağlayıcı / bağlantı elemanı ve şilt / plaka ile bağlayınız. Yüksek rüzgar kuvvetlerinin olduğu yerlerde veya çatı çevrelerinde ilave bağlantı elemanlarına ihtiyaç duyulabilir. Lütfen yerel rüzgar kaldırma kuvveti gereksinimlerine başvurunuz veya Firestone Teknik Departmanı ile irtibata geçiniz.

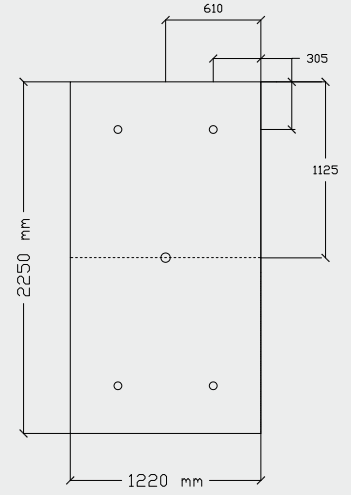
### Balast edilmiş tek katlı sistemler

Balast sistemler için Firestone yalıtımının üst katmanı serbestçe yerleştirilmiş veya yapıştırılmıştır. Eğer mekanik bağlantı tanımlanmışsa, lütfen daha belirgin prensipler için Firestone Teknik Departmanı ile irtibata geçiniz.

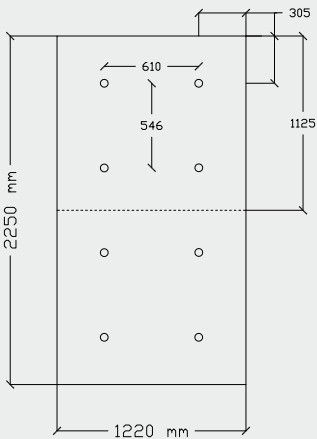
### Komple yapıştırılmış tek katlı sistemler

Yerel bina yönetmelikleri ve aşağıda belirtilmiş olan minimum gereksinimler de göz önüne alınarak, rüzgar kaldırma kuvveti hesaplaması sonucu levha başına düşen bağlantı elemanı sayısına karar verilmelidir.

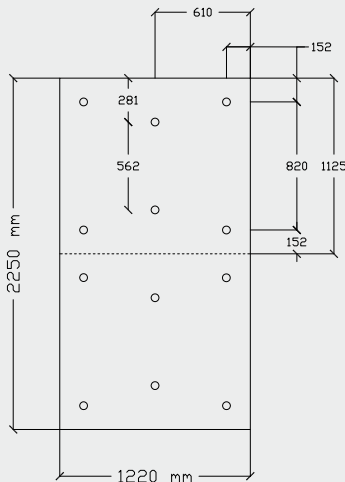
- **38,1 mm'den az** kalınlıklar için: Yalıtımı, 1,22 x 2,25 m' lik levha başına minimum 16 bağlantı elemanı düşecek şekilde bağlayın.
- **50,8 mm'den az** kalınlıklar için: Yalıtımı, 1,22 x 2,25 m' lik levha başına minimum 12 bağlantı elemanı düşecek şekilde bağlayın.
- **101,4 mm'den az** kalınlıklar için: Yalıtımı, 1,22 x 2,25 m' lik levha başına minimum 8 bağlantı elemanı düşecek şekilde bağlayın.



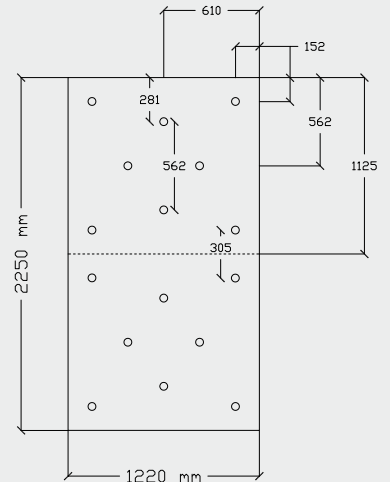
5 Vida



8 Vida



12 Vida



16 Vida

# Firestone ISOGARD™ HD

## Polyiso çatı kaplaması (PIR)

Firestone'un tasarlamış olduğu ISOGARD™ HD Levhası, 12,7 mm kalınlığında bir Polyiso levhasıdır. Kaplanmış cam takviyeli düzleştirici yüzeyden üretilmiş, yüksek yoğunluklu, kapalı hücre bir Polyiso köpük dolgusudur.

## Korur, muhafaza eder, dayanır

Çatı üzerindeki yürüme trafiği yoğun olduğunda, mineral ahşap levhalar parçalanma riski gösterir veya plastik köpük ile yalıtım durumları söz konusu ise, yüzey düzleştiricinin köpük dolguya yapışması etkilenebilir. ISOGARD™ HD Levhası üzerindeki yükü yayarak altındaki levhayı korur. Bu sebeple yaşam döngüsü maliyeti göz önüne alındığında, izolasyonu ISOGARD™ HD Levhaları ile yapmak her zaman karşılığını veren bir yöntemdir. Darbe direnci ve yalıtım kolaylığını, tek bir dayanıklı üründe birleştirmişlerdir.

## Özellikler ve faydalar

### ✓ Kolay Kullanım

ISOGARD™ HD Levhasının, giderler veya girintiler gibi çatı elemanlarının etrafına hızlı bir uygulama yapılabilmesi amacıyla kesimi ve idaresi kolaylaştırılmıştır, yalıtım süresini ve işçilik maliyetlerini azaltmaktadır. 1,22 x 2,25 m ölçülerindeki tek bir ISOGARD™ HD Levhasının ağırlığı yalnızca 5 kg'dır, bu da kolay yönlendirme ve yerleştirme anlamına gelmektedir.

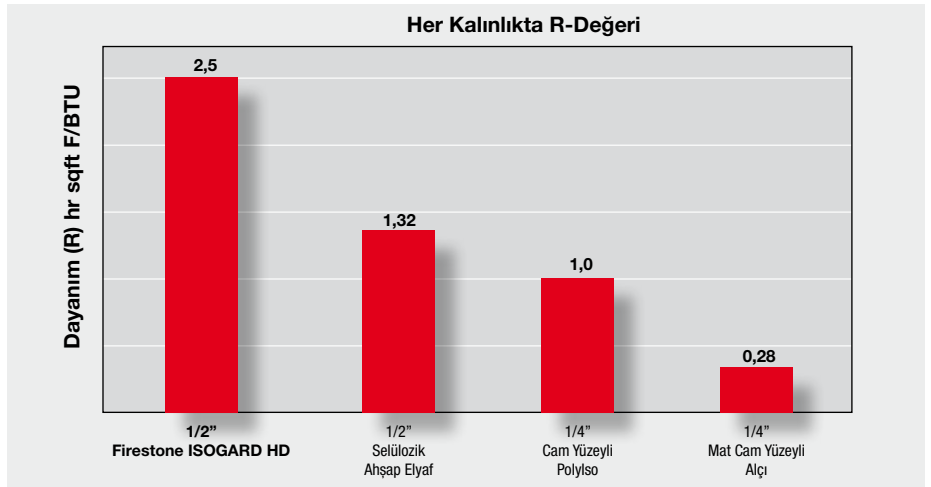
### ✓ Artırılmış koruma önlemi

800 Kpa' dan daha fazla (normal bir PIR levhanın 5 veya 6 katı) baskısal dayanımı ile ISOGARD™ HD Yüksek Yoğunluklu Kaplama Levhası tüm çatılama sistemine yapısal bir dayanım kazandırmakta ve yağmur etkisi, işçi trafiği ve potansiyel olarak hasara yol açabilecek darbe etkilerinin absorpsiyonunu sağlamaktadır. ISOGARD™ HD Levhası çatılma sisteminin yangın performansını da yükseltmektedir.

Lütfen daha detaylı bilgi için Firestone Teknik Departmanı ile iletişime geçiniz.

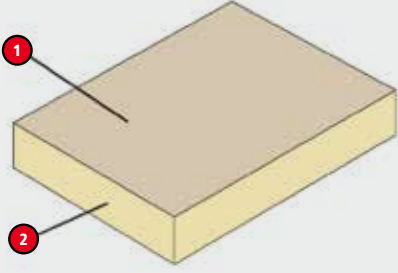
### ✓ Göz alıcı başarı kabiliyetleri

ISOGARD™ HD Levhası üstün rüzgar yükü başarıları göstermekte, düz olarak yayılmakta ve 25 mm yalıtım levhaları ile karşılaştırıldığında 1,22 mm x 2,25 mm ölçülerindeki levha başına daha az bağlantı elemanı gerektirmektedir. ISOGARD™ HD Levhası 12 mm'lik levhaları içerisinde en yüksek ısısal dayanıma sahiptir (ASTM C518 tarafından kararlaştırılmıştır) ve çetin hava koşullarına karşı dirençlidir.



### ✓ Çevreye Dost

ISOGARD™ HD Levhası, hasara sebep olan mantar ve bakteri oluşumuna neden olmayan, kalıba dayanıklı malzemeden meydana gelmektedir. Levha %100 cam fiberi, kalıp ve rutubete dayanıklı düzleştirici yüzeyden üretilmiştir. ISOGARD™ HD Levhası % 9 oranında geri dönüşüm malzemesi ihtiva etmektedir. Köpük teknolojisi, ozon tabakasına zarar vermemektedir (sıfır ODP) ve HCFC serbest temsilcisi tarafından bildirilen küresel ısınma (GWP) etkisi 5'ten azdır.



- 1 Fiberglass Yüzey Kaplamalı
- 2 Yüksek Yoğunluklu Köpük Dolgu



## Ürün Bilgisi

Kalınlık (mm)	Kalınlık (inch)	Boyutlar (m)
12,7	0,50	1,22 x 2,25

Özellikleri	ASTM testi	Karakteristik Değer
Yoğunluk	D-1622	80 kg/m <sup>3</sup>
Baskısal Dayanım	D-1621	827 kPa (120 psi)
Kalıba Direnci	D-3273	Geçti
Yürüme Trafik Direnci	Yuvarlanan yük emilatörü	> 6.000 Geçti
Boyutsal Kararlılık	D-2126	< 0,5%
Su Emme	C-209	< 3% (hacimsel olarak)

## Kod uyumu

Firestone ISOGARD HD yüksek yoğunluklu kaplama levhası aşağıda belirtilen uyumluluklara sahiptir.

- ISO 9001 kaydı olan bir tesiste üretilmiştir.
- FM Global onaylıdır.
- UL Sınıflı
- ASTM C1289, Tip II, Sınıf 1, Derece 3.



## Paketleme, depolama ve önlemler

- Firestone ISOGARD HD yapısal olmayan bir malzemedir. Bu sebeple, yalıtımı her zaman kuru tutun. Demetlerin, alt kısımdan rutubet almaması için, su seviyesinin üzerine yükseltilmiş olmaları gerekmektedir.
- Yanabilir. Daha fazla bilgi için MSDS' ye başvurun.
- Islak, nemli ve düzgün olmayan alt zemine kurulum yapmayın.
- ISOGARD HD Yüksek Kaplama Levhası ile birlikte sıcak asfalt kullanmayın.

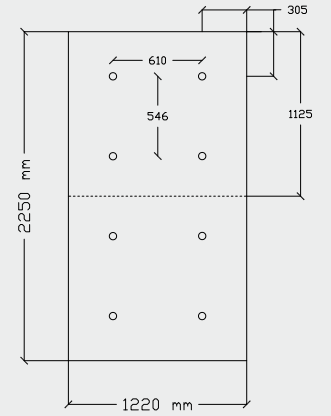
## Uygulama yöntemi

ISOGARD HD Yüksek Yoğunluklu Kaplama Levhası temiz bir şekilde tüm çatı girinti ve çıkıntılarına döşenmelidir. Olumsuz hava koşullarında üzerine membrane kaplanmayacak alanlarda uygulama yapılmamalıdır.

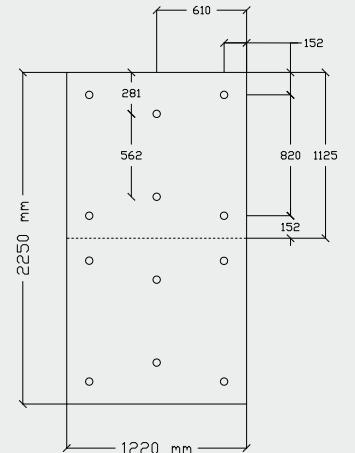
ISOGARD HD mevcut çatı yüzeylerine komple yapıştırma veya mekanik olarak tek katlı çatı membranları üzerine uygulanabilir. ISOGARD HD, onaylı bağlantı elemanları, plakalar veya yalıtım yapıştırıcıları kullanılarak uygulanmalıdır.

Yerel bina yönetmelikleri ile de uyumlu olacak şekilde rüzgar kaldırma yükü hesaplaması sonucu levha başına düşen bağlantı elemanı sayısına karar verilmelidir ve levha başına minimum 12 bağlantı elemanına ihtiyaç duyulacağı göz önüne alınmalıdır.

Bağlantı sistemleri ile ilgili bilgi edinmek için lütfen Firestone Teknik Departmanı ile irtibata geçiniz.



8 Vida



12 Vida

| ŞİRKET BİLGİLERİNİZ |

Bu broşür Firestone ürünlerine ve özelliklerine dikkat çekmek amacıyla hazırlanmıştır. İçindeki bilgiler haber vermeksizin değişikliğe tabidir. Tüm ürünlerin ve özelliklerinin ağırlık ve ölçü bilgeleri yaklaşık. Ürünlerin tam ve detaylı bilgeleri için [www.firestonebpe.com](http://www.firestonebpe.com) internet sitesinde yayınlanan teknik bilgiler kısmına bakınız. Firestone, yayınladığı ürün özelliklerini taşıyan kaliteli ürünler tedarik etme sorumluluğunu üstlenmektedir. Ne Firestone kendisi ne de temsilcileri mimari icra etmedikleri için, Firestone, ürünlerinin kullanıldığı yapıların sağlamlığı ile ilgili görüş bildiremez ya da sorumluluk kabul etmez. Bir yapının sağlamlığı ya da planlanan tesisatı düzgün bir şekilde destekleme becerisi ile ilgili bir şüphe duyulması durumunda yapı sahibi, ilerlemeden yetkili yapı mühendislerindengörüş almalı, Firestone herhangi bir yapısal bir kusur ya da sonucunda oluşacak hasarlar için sorumluluk kabul etmez ve herhangi bir Firestone temsilcisinin bu koşulu değiştirmeye yetkisi yoktur.

**Firestone**  
Firestone Building Products

