

nanöfilter

nanöfilter
Drenaj ve Sifon Sistemleri

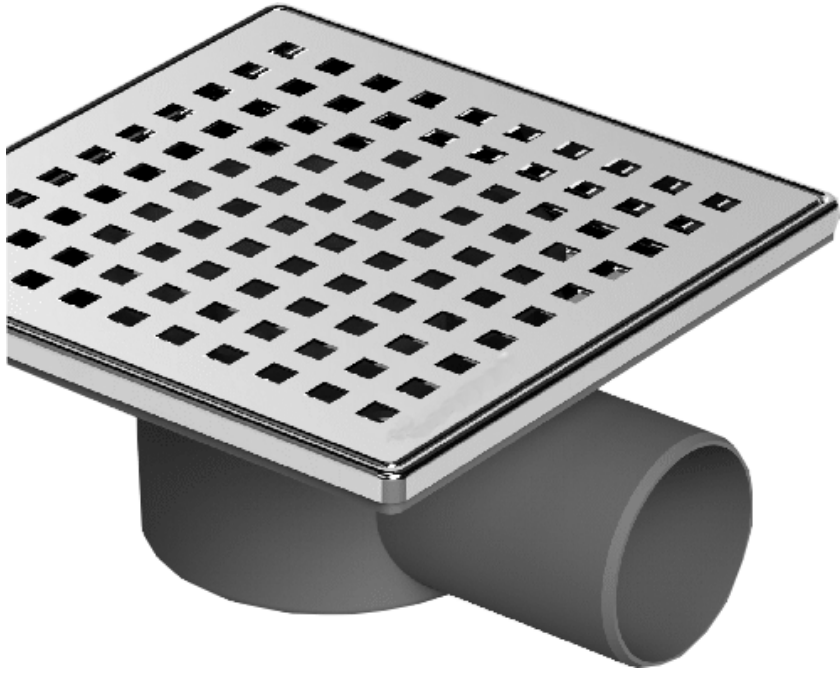
nanötek
quality protect

İÇİNDEKİLER

1	KAPAK
2	İÇİNDEKİLER - İKON AÇIKLAMALARI
3	YER SÜZGEÇLERİ
4	PLASTİK ÇERÇEVELİ YER SÜZGEÇLERİ
5	PASLANMAZ ÇELİK ÇERÇEVELİ STANDART YER SÜZGEÇLERİ
6	PLASTİK ÇERÇEVELİ ALTIN RENKLİ STANDART YER SÜZGEÇLERİ
7	PASLANMAZ ÇELİK ÇERÇEVELİ ALTIN RENKLİ STANDART YER SÜZGEÇLERİ
8	YALITIM UYUMLU SÜZGEÇLER
9-10	SÜRME VE SERME YALITIMA UYUMLU SÜZGEÇ SETLERİ
11-12	SÜRME YALITIMA UYUMLU GÖVDEYE LAMİNE FILELİ SÜZGEÇ SETLERİ
13-14	SÜRME YALITIMA UYUMLU GÖVDEYE LAMİNE TEKSTİL MEMBRANLI SÜZGEÇ SETLERİ
15-16	BITÜM MEMBRAN (EPDM) YALITIM UYUMLU SÜZGEÇ SETLERİ
17-18	DUVAR DİBİ HER TÜRLÜ YALITIMA UYUMLU SÜZGEÇ SETLERİ
19	DUŞ KANALLARI
20-21	STANDART SERİ
22-23-24	PASLANMAZ SERİ
25-26	STANDART YALITIM ETEKLİ
27-28-29	PASLANMAZ YALITIM ETEKLİ
30-31	LÜKS PASLANMAZ YALITIM ETEKLİ
32	PLASTİK ÇERÇEVELİ ÜÇGEN DUŞ KANALLARI
33	DRENAJ KANALLARI VE AÇIK ALAN SÜZGEÇLERİ
34	100 MM DRENAJ KANALLARI
35	130 MM DRENAJ KANALLARI
36	200 MM DRENAJ KANALLARI
37	125 MM POLİMER KANALLAR
38	200 MM POLİMER KANALLAR
39	250 MM POLİMER KANALLAR
40	300 MM POLİMER KANALLAR
41	400 MM POLİMER KANALLAR
42	POLİMER MENHOLLER - RÖGAR KUTULARI
43	POLİMER DÖKÜM SÜZGEÇLERİ
44	DÖKÜM SÜZGEÇLER
45	DÖKÜM SÜZGEÇLER - YAĞ AYIRICILAR
46	TAMAMLAYICI ÜRÜNLER
47	304 KALİTE PASLANMAZ ÇELİK IZGARALAR - KOKU ÖNLEYİCİLER
48-49	YÜKSEKLİK AYARLI ÜST GÖVDELER
50	SERAMİK UYUMLU YÜKSEKLİK AYARLI ÜST GÖVDELER
51	KARE DOLGU IZGARALI YÜKSEKLİK AYARLI ÜST GÖVDELER
52-53	ALT GÖVDELER
54-55	YALITIM AKSESUARLARI
56	ÇAMUR KOVALILAR
57	KOŞE BALKON SÜZGEÇLERİ

İKON AÇIKLAMALARI

	Yan Çıkış
	Alt Çıkış
	İç Mekan
	Dış Mekan
	Sıcak - Soğuk Çalışma Ortamı
	Kilitli Sistem
	Banyo (Islak Hacim)
	Düşük Yoğunluk Su Akışı
	Yüksek Yoğunluk Su Akışı
	UV Işınlara Dayanım
	Yalıtım Uyumlu Ürün
	File Montajlı
	Tekstil Membran Montajlı
	Bitüm Membran Montajlı
	Teknik Dökümanlı Ürün
	Ambalajlı Ürün
	Geri Dönüştürülebilir Malzeme





PLASTİK ÇERÇEVELİ STANDART YER SÜZGEÇLERİ

100x100 mm Plastik Çerçevesi Yandan Çıkışlı Süzgeçler

YÜKSEKLİK	ÇIKIŞ ÇAPI	ÜRÜN KODU	KOLİ ADETİ
48.4 mm	Ø32	SY010.032	50
59.0 mm	Ø50	SY010.050	50
68.7 mm	Ø70	SY010.070	50

100x100 mm Plastik Çerçevesi Alttan Çıkışlı Süzgeçler

YÜKSEKLİK	ÇIKIŞ ÇAPI	ÜRÜN KODU	KOLİ ADETİ
57.0 mm	Ø50	SA010.050	50
48.9 mm	Ø70	SA010.070	50

150x150 mm Plastik Çerçevesi Yandan Çıkışlı Süzgeçler

YÜKSEKLİK	ÇIKIŞ ÇAPI	ÜRÜN KODU	KOLİ ADETİ
49.2 mm	Ø32	SY015.032	40
68.7 mm	Ø50	SY015.050	50
91.9 mm	Ø70	SY015.070	20

150x150 mm Plastik Çerçevesi Alttan Çıkışlı Süzgeçler

YÜKSEKLİK	ÇIKIŞ ÇAPI	ÜRÜN KODU	KOLİ ADETİ
57.8 mm	Ø50	SA015.050	50
48.5 mm	Ø70	SA015.070	30

Detaylar

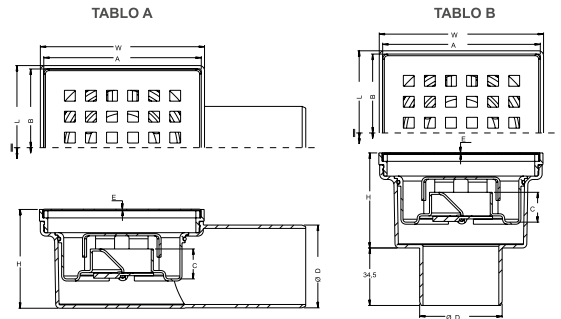
DN 32-50-70 Yan ve alt çıkış - pvc boru bağlantılarına uyumlu, sulu ve klepeli tip (18mm) koku önleyiciye sahiptir. Akış hızı 13.50 lt/dk'dır. PP (orjinal plastik) gövdedir, Dış kimyasal etkilere dayanım çalışma sıcaklığı -30°+75° arasındır. Izgarası 304 kalite paslanmaz çeliktir. 360° dönebilen ABS alt gövdeye sahiptir.

Avantajlar

304 kalite paslanmaz çelik ızgarası sayesinde şık ve kaliteli bir görünüme sahiptir. Duvar köşe uygulamalarda rahatlıkla uygulanabilir. Sulu ve klepeli tip koku önleyici sayesinde tesisattan gelecek kötü kokuları önler. 360° dönebilen ABS alt gövde sayesinde her yönden gelen tesisat borusuna uygunluk sağlar. Paslanmaya karşı 10 yıl garantilidir.

Kullanım Alanları

Genel kullanım banyo duşları, Hastane ve otel duş alanları, Soyunma odaları duş alanları, balkon, teras ve tüm ıslak hacimlerde kullanılır.



TABLO A

ÜRÜN KODU	W	L	H	ØD	E	C	A	B
SY010.032	98.5	98.5	48.4	Ø32	0.7	17.9	94.5	94.5
SY010.050	98.5	98.5	59.0	Ø50	0.7	17.9	94.5	94.5
SY010.070	98.5	98.5	68.7	Ø70	0.7	17.9	94.5	94.5
SY015.032	148.6	148.6	49.2	Ø32	0.8	17.9	144.6	144.6
SY015.050	148.6	148.6	68.7	Ø50	0.8	17.9	144.6	144.6
SY015.070	148.6	148.6	91.9	Ø70	0.8	17.9	144.6	144.6

TABLO B

ÜRÜN KODU	W	L	H	ØD	E	C	F	G
SA010.050	98.5	98.5	57.0	Ø50	0.7	17.9	94.5	94.5
SA010.070	98.5	98.5	48.9	Ø70	0.7	17.9	94.5	94.5
SA015.050	148.6	148.6	57.8	Ø50	0.8	17.9	144.6	144.6
SA015.070	148.6	148.6	48.5	Ø70	0.8	17.9	144.6	144.6





PASLANMAZ ÇELİK ÇERÇEVELİ STANDART YER SÜZGEÇLERİ

100x100 mm Paslanmaz Çelik Çerçevesi Yandan Çıkışlı Süzgeçler

YÜKSEKLİK	ÇIKIŞ ÇAPI	ÜRÜN KODU	KOLİ ADETİ
49.8 mm	Ø32	PY010.032	50
69.3 mm	Ø50	PY010.050	50
92.5 mm	Ø70	PY010.070	30

100x100 mm Paslanmaz Çelik Çerçevesi Alttan Çıkışlı Süzgeçler

YÜKSEKLİK	ÇIKIŞ ÇAPI	ÜRÜN KODU	KOLİ ADETİ
58.4 mm	Ø50	PA010.050	50
49.5 mm	Ø70	PA010.070	40

150x150 mm Paslanmaz Çelik Çerçevesi Yandan Çıkışlı Süzgeçler

YÜKSEKLİK	ÇIKIŞ ÇAPI	ÜRÜN KODU	KOLİ ADETİ
50.8 mm	Ø32	PY015.032	50
70.3 mm	Ø50	PY015.050	50
93.5 mm	Ø70	PY015.070	20

150x150 mm Paslanmaz Çelik Çerçevesi Alttan Çıkışlı Süzgeçler

YÜKSEKLİK	ÇIKIŞ ÇAPI	ÜRÜN KODU	KOLİ ADETİ
59.4 mm	Ø50	PA015.050	50
50.5 mm	Ø70	PA015.070	30

Detaylar

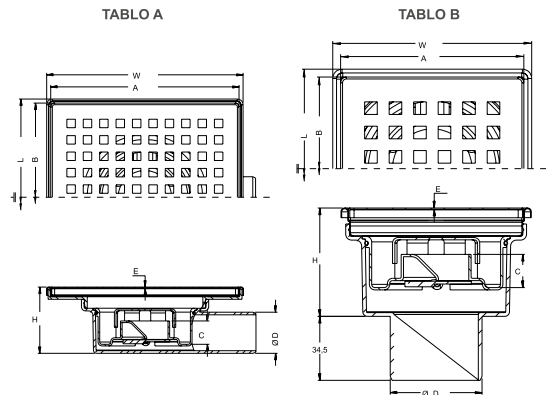
DN 32-50-70 Yan ve alt çıkış - pvc boru bağlantılarına uyumlu, sulu ve klepli tip (18mm) koku önleyiciye sahiptir. Akış hızı 13.50 lt/dk'dır. PP (orjinal plastik) gövdedir. Dış kimyasal etkilere dayanım çalışma sıcaklığı -30°+75° arasındadır. Izgarası ve çerçevesi 304 kalite paslanmaz çeliktir. 360° dönebilen ABS alt gövdeye sahiptir.

Avantajlar

304 kalite paslanmaz çelik ızgarası ve çerçevesi sayesinde şık ve kaliteli bir görünüme sahiptir. Duvar köşe uygulamalarda rahatlıkla uygulanabilir. Sulu ve klepli tip koku önleyici sayesinde tesisattan gelecek kötü kokuları önler. 360° dönebilen ABS alt gövde sayesinde her yönden gelen tesisat borusuna uygunluk sağlar. Paslanmaya karşı 10 yıl garantilidir.

Kullanım Alanları

Genel kullanım banyo duşları, Hastane ve otel duş alanları, Soyunma odaları duş alanları, balkon, teras ve tüm ıslak hacimlerde kullanılır.

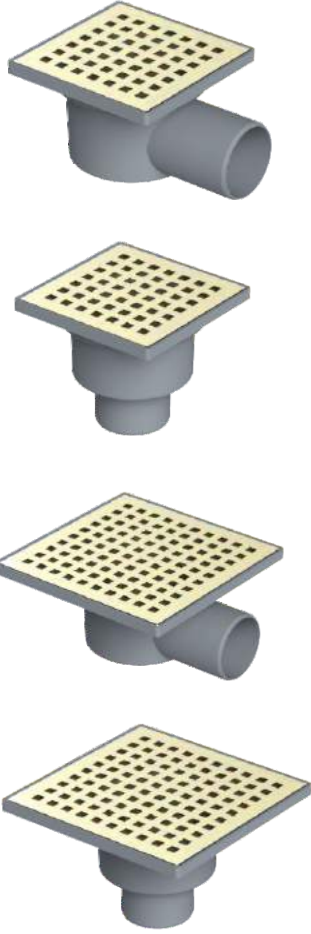


TABLO A

ÜRÜN KODU	W	L	H	ØD	E	C	A	B
PY010.032	102.6	102.6	49.8	Ø32	0.7	17.9	94.5	94.5
PY010.050	102.6	102.6	69.3	Ø50	0.7	17.9	94.5	94.5
PY010.070	102.6	102.6	92.5	Ø70	0.7	17.9	94.5	94.5
PY015.032	150.8	150.8	50.8	Ø32	0.8	17.9	144.6	144.6
PY015.050	150.8	150.8	70.3	Ø50	0.8	17.9	144.6	144.6
PY015.070	150.8	150.8	93.5	Ø70	0.8	17.9	144.6	144.6

TABLO B

ÜRÜN KODU	W	L	H	ØD	E	C	F	G
PA010.050	102.6	102.6	58.4	Ø50	0.7	17.9	94.5	94.5
PA010.070	102.6	102.6	49.5	Ø70	0.7	17.9	94.5	94.5
PA015.050	150.8	150.8	59.4	Ø50	0.8	17.9	144.6	144.6
PA015.070	150.8	150.8	50.5	Ø70	0.8	17.9	144.6	144.6



PLASTİK ÇERÇEVELİ ALTIN RENKLİ STANDART YER SÜZGEÇLERİ

100x100 mm Plastik Çerçevesi Yandan Çıkışlı Süzgeçler

YÜKSEKLİK	ÇIKIŞ ÇAPI	ÜRÜN KODU	KOLİ ADETİ
48.4 mm	Ø32	SY020.032	10
59.0 mm	Ø50	SY020.050	10
68.7 mm	Ø70	SY020.070	10

100x100 mm Plastik Çerçevesi Alttan Çıkışlı Süzgeçler

YÜKSEKLİK	ÇIKIŞ ÇAPI	ÜRÜN KODU	KOLİ ADETİ
57.0 mm	Ø50	SA020.050	10
48.9 mm	Ø70	SA020.070	10

150x150 mm Plastik Çerçevesi Yandan Çıkışlı Süzgeçler

YÜKSEKLİK	ÇIKIŞ ÇAPI	ÜRÜN KODU	KOLİ ADETİ
49.2 mm	Ø32	SY025.032	10
68.7 mm	Ø50	SY025.050	10
91.9 mm	Ø70	SY025.070	10

150x150 mm Plastik Çerçevesi Alttan Çıkışlı Süzgeçler

YÜKSEKLİK	ÇIKIŞ ÇAPI	ÜRÜN KODU	KOLİ ADETİ
57.8 mm	Ø50	SA025.050	10
48.5 mm	Ø70	SA025.070	10

Detaylar

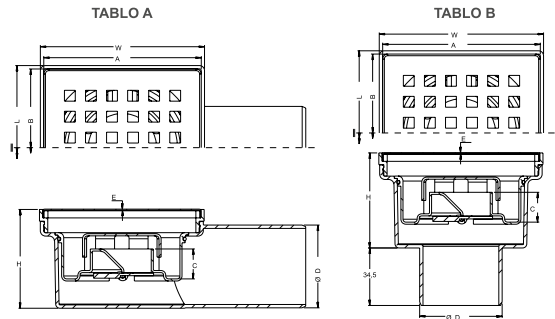
DN 32-50-70 Yan ve alt çıkış - pvc boru bağlantılarına uyumlu, sulu ve klepeli tip (18mm) koku önleyiciye sahiptir. Akış hızı 13.50 lt/dk'dır. PP (orjinal plastik) gövdedir, Dış kimyasal etkilere dayanım çalışma sıcaklığı -30°+75° arasındır. Izgarası 304 kalite paslanmaz çelik ve altın kaplamadır. 360° dönebilen ABS alt gövdeye sahiptir.

Avantajlar

304 kalite paslanmaz çelik ızgarası sayesinde şık ve kaliteli bir görünüme sahiptir. Duvar köşe uygulamalarda rahatlıkla uygulanabilir. Sulu ve klepeli tip koku önleyici sayesinde gelecek kötü kokuları önler. 360° dönebilen ABS alt gövde sayesinde her yönden gelen tesisat borusuna uygunluk sağlar. Paslanmaya karşı 10 yıl garantilidir.

Kullanım Alanları

Genel kullanım banyo duşları, Hastane ve otel duş alanları, Soyunma odaları duş alanları, balkon, teras ve tüm ıslak hacimlerde kullanılır.



TABLO A

ÜRÜN KODU	W	L	H	ØD	E	C	A	B
SY010.032	98.5	98.5	48.4	Ø32	0.7	17.9	94.5	94.5
SY010.050	98.5	98.5	59.0	Ø50	0.7	17.9	94.5	94.5
SY010.070	98.5	98.5	68.7	Ø70	0.7	17.9	94.5	94.5
SY015.032	148.6	148.6	49.2	Ø32	0.8	17.9	144.6	144.6
SY015.050	148.6	148.6	68.7	Ø50	0.8	17.9	144.6	144.6
SY015.070	148.6	148.6	91.9	Ø70	0.8	17.9	144.6	144.6

TABLO B

ÜRÜN KODU	W	L	H	ØD	E	C	F	G
SA010.050	98.5	98.5	57.0	Ø50	0.7	17.9	94.5	94.5
SA010.070	98.5	98.5	48.9	Ø70	0.7	17.9	94.5	94.5
SA015.050	148.6	148.6	57.8	Ø50	0.8	17.9	144.6	144.6
SA015.070	148.6	148.6	48.5	Ø70	0.8	17.9	144.6	144.6



PASLANMAZ ÇELİK ÇERÇEVELİ ALTIN RENKLİ STANDART YER SÜZGEÇLERİ

100x100 mm Paslanmaz Çelik Çerçevesi Yandan Çıkışlı Süzgeçler

YÜKSEKLİK	ÇIKIŞ ÇAPI	ÜRÜN KODU	KOLİ ADETİ
49.8 mm	Ø32	PY020.032	10
69.3 mm	Ø50	PY020.050	10
92.5 mm	Ø70	PY020.070	10

100x100 mm Paslanmaz Çelik Çerçevesi Alttan Çıkışlı Süzgeçler

YÜKSEKLİK	ÇIKIŞ ÇAPI	ÜRÜN KODU	KOLİ ADETİ
58.4 mm	Ø50	PA020.050	10
49.5 mm	Ø70	PA020.070	10

150x150 mm Paslanmaz Çelik Çerçevesi Yandan Çıkışlı Süzgeçler

YÜKSEKLİK	ÇIKIŞ ÇAPI	ÜRÜN KODU	KOLİ ADETİ
50.8 mm	Ø32	PY025.032	10
70.3 mm	Ø50	PY025.050	10
93.5 mm	Ø70	PY025.070	10

150x150 mm Paslanmaz Çelik Çerçevesi Alttan Çıkışlı Süzgeçler

YÜKSEKLİK	ÇIKIŞ ÇAPI	ÜRÜN KODU	KOLİ ADETİ
59.4 mm	Ø50	PA025.050	10
50.5 mm	Ø70	PA025.070	10

Detaylar

DN 32-50-70 Yan ve alt çıkış - pvc boru bağlantılarına uyumlu, sulu ve klepeli tip (18mm) koku önleyiciye sahiptir. Akış hızı 13.50 lt/dk'dır. PP (orjinal plastik) gövdedir, Dış kimyasal etkilere dayanım çalışma sıcaklığı -30°+75° arasındadır. Izgarası ve çerçevesi 304 kalite paslanmaz çelik ve altın kaplamadır. 360° dönebilen ABS alt gövdeye sahiptir.

Avantajlar

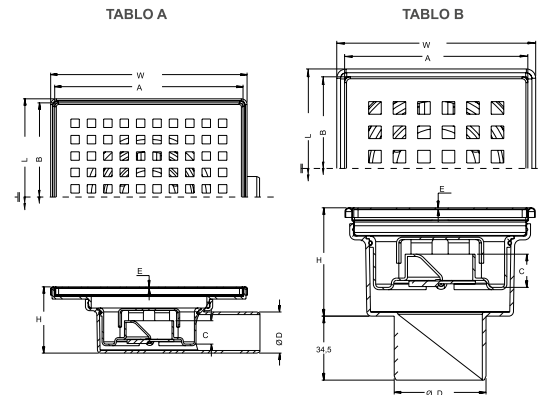
304 kalite paslanmaz çelik ızgarası ve çerçevesi sayesinde şık ve kaliteli bir görünüme sahiptir. Duvar köşe uygulamalarda rahatlıkla uygulanabilir. Sulu ve klepeli tip koku önleyici sayesinde tesisattan gelecek kötü kokuları önler. 360° dönebilen ABS alt gövde sayesinde her yönden gelen tesisat borusuna uygunluk sağlar. Paslanmaya karşı 10 yıl garantilidir.

TABLO A

ÜRÜN KODU	W	L	H	ØD	E	C	A	B
PY010.032	102.6	102.6	49.8	Ø32	0.7	17.9	94.5	94.5
PY010.050	102.6	102.6	69.3	Ø50	0.7	17.9	94.5	94.5
PY010.070	102.6	102.6	92.5	Ø70	0.7	17.9	94.5	94.5
PY015.032	150.8	150.8	50.8	Ø32	0.8	17.9	144.6	144.6
PY015.050	150.8	150.8	70.3	Ø50	0.8	17.9	144.6	144.6
PY015.070	150.8	150.8	93.5	Ø70	0.8	17.9	144.6	144.6

Kullanım Alanları

Genel kullanım banyo duşları, Hastane ve otel duş alanları, Soyunma odaları duş alanları, balkon, teras ve tüm ıslak hacimlerde kullanılır.



TABLO B

ÜRÜN KODU	W	L	H	ØD	E	C	F	G
PA010.050	102.6	102.6	58.4	Ø50	0.7	17.9	94.5	94.5
PA010.070	102.6	102.6	49.5	Ø70	0.7	17.9	94.5	94.5
PA015.050	150.8	150.8	59.4	Ø50	0.8	17.9	144.6	144.6
PA015.070	150.8	150.8	50.5	Ø70	0.8	17.9	144.6	144.6





Detaylar

DN 32-50-70-100 Yan ve alt çıkış DN 50-70-100 - pvc boru bağlantılarına uyumlu, sulu ve klepeli tip (28.50mm) koku önleyiciye sahiptir. 9 cm yükseklik ayarlı üst gövde mevcuttur.

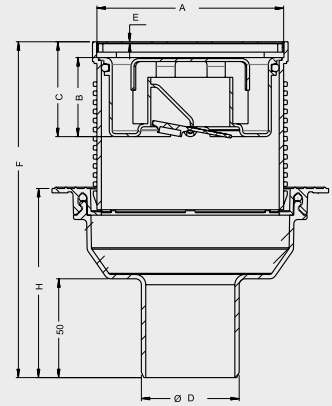
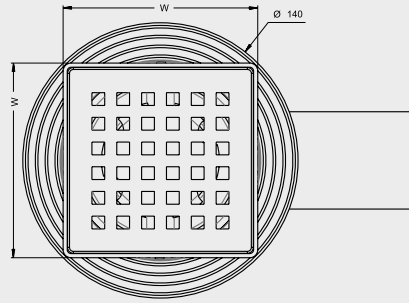
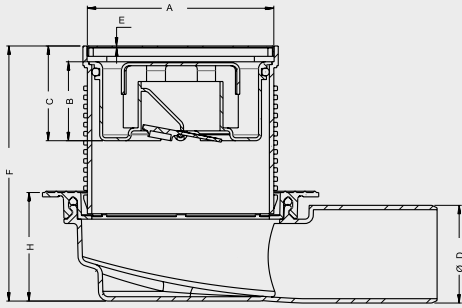
Akış hızı 13.50 lt/dk'dır. Alt gövde ve yükseklik ayarlı üst gövde PP (orjinal plastik) gövdedir, Dış kimyasal etkilere dayanım çalışma sıcaklığı -30°+75° arasındır. Izgarası ve çerçevesi 304 kalite paslanmaz çeliktir.

Avantajlar

Kullanılacak yalıtım çeşidine göre sürme veya serme yalıtım malzemeleri ile %100 uyumludur. Yükseklik ayarlı üst gövde sayesinde istenilen yükseklikte ayarlama olanağı sağlar. 304 kalite paslanmaz çelik ızgara ve çerçeve sayesinde kaliteli ve şık görünüm sağlar. Alt gövde yalıtıma uyumlu olduğu için çift gider özelliğine sahiptir.

Kullanım Alanları

Sürme ve serme yapılacak tüm alanlar, yüksek döşeme uygulanan alanlar, ortak kullanıma açık tüm alanlar.



Yandan Çıkışlı Setler

ÇIKIŞ ÇAPI (D)	BAŞLIK (A)	B	C	E	F	H	W
Ø32	94.7	144.6	40	48	0.7	119.8	50.1
Ø50	94.7	144.6	40	48	0.7	129.3	55.0
Ø70	94.7	144.6	40	48	0.7	152.8	78.5
Ø100	94.7	144.6	40	48	0.7	193.8	119.5

Altan Çıkışlı Setler

ÇIKIŞ ÇAPI (D)	BAŞLIK (A)	B	C	E	F	H	W
Ø50	94.7	144.6	40	48	0.7	170	103
Ø70	94.7	144.6	40	48	0.7	170	103
Ø100	94.7	144.6	40	48	0.7	170	103



100x100 mm Plastik Çerçevesi Yandan Çıkışlı Süzgeçler

EBAT (mm)	ÇIKIŞ ÇAPI	ÜRÜN KODU	KOLİ ADETİ
100x100	Ø32	YYS132.10	10
100x100	Ø50	YYS150.10	10
100x100	Ø70	YYS170.10	10
100x100	Ø100	YYS110.10	10

100x100 mm Plastik Çerçevesi Altan Çıkışlı Süzgeçler

EBAT (mm)	ÇIKIŞ ÇAPI	ÜRÜN KODU	KOLİ ADETİ
100x100	Ø50	YAS150.10	10
100x100	Ø70	YAS170.10	10
100x100	Ø100	YAS110.10	10





100x100 mm Çelik Çerçevesi Yandan Çıkışlı Süzgeçler

EBAT (mm)	ÇIKIŞ ÇAPI	ÜRÜN KODU	KOLİ ADETİ
100x100	Ø32	YYS132.10.01	10
100x100	Ø50	YYS150.10.01	10
100x100	Ø70	YYS170.10.01	10
100x100	Ø100	YYS110.10.01	10



100x100 mm Çelik Çerçevesi Alttan Çıkışlı Süzgeçler

EBAT (mm)	ÇIKIŞ ÇAPI	ÜRÜN KODU	KOLİ ADETİ
100x100	Ø50	YAS150.10.01	10
100x100	Ø70	YAS170.10.01	10
100x100	Ø100	YAS110.10.01	10



150x150 mm Plastik Çerçevesi Yandan Çıkışlı Süzgeçler

EBAT (mm)	ÇIKIŞ ÇAPI	ÜRÜN KODU	KOLİ ADETİ
15x15	Ø32	YYS132.15	10
15x15	Ø50	YYS150.15	10
15x15	Ø70	YYS170.15	10
15x15	Ø100	YYS110.15	10



150x150 mm Plastik Çerçevesi Alttan Çıkışlı Süzgeçler

EBAT (mm)	ÇIKIŞ ÇAPI	ÜRÜN KODU	KOLİ ADETİ
15x15	Ø50	YAS150.15	10
15x15	Ø70	YAS170.15	10
15x15	Ø100	YAS110.15	10



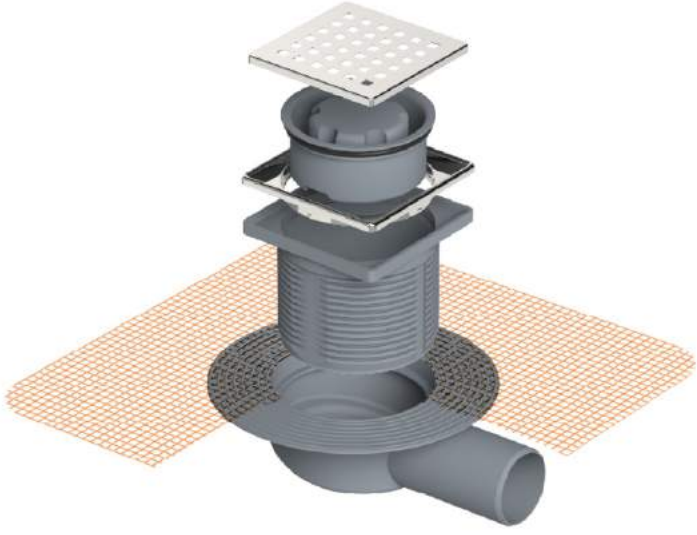
150x150 mm Çelik Çerçevesi Yandan Çıkışlı Süzgeçler

EBAT (mm)	ÇIKIŞ ÇAPI	ÜRÜN KODU	KOLİ ADETİ
15x15	Ø32	YYS132.15.01	10
15x15	Ø50	YYS150.15.01	10
15x15	Ø70	YYS170.15.01	10
15x15	Ø100	YYS110.15.01	10



150x150 mm Çelik Çerçevesi Alttan Çıkışlı Süzgeçler

EBAT (mm)	ÇIKIŞ ÇAPI	ÜRÜN KODU	KOLİ ADETİ
15x15	Ø50	YAS150.15.01	10
15x15	Ø70	YAS170.15.01	10
15x15	Ø100	YAS110.15.01	10



Detaylar

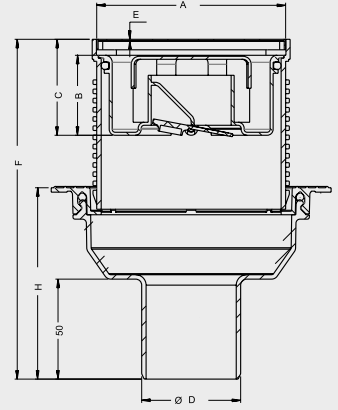
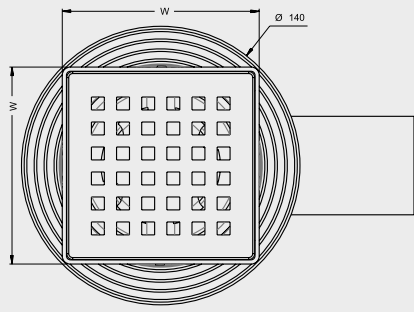
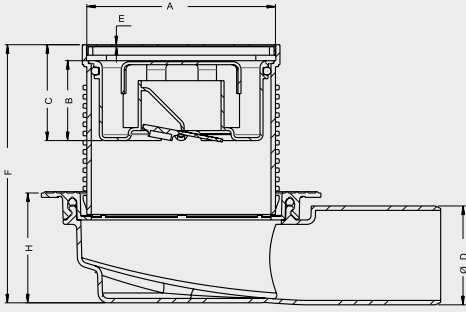
DN 32-50-70-100 Yan ve alt çıkış DN 50-70-100 - pvc boru bağlantılarına uyumlu, sulu ve klepeli tip (28.50mm) koku önleyiciye sahiptir. 9 cm yükseklik ayarlı üst gövde mevcuttur. Akış hızı 13.50 lt/dk'dır. Alt gövde ve yükseklik ayarlı üst gövde PP (orjinal plastik) gövdedir. Kullanılan file 160 gr ithal filedir. Dış kimyasal etkilere dayanım çalışma sıcaklığı -30°+75° arasındadır. Izgarası ve çerçevesi 304 kalite paslanmaz çeliktir.

Avantajlar

Gövde üzerinde bulunan file sayesinde sürme yalıtım malzemeleri ile %100 uyumludur. Gövdede bulunan file şapa tutuculuğu da artırır. Yükseklik ayarlı üst gövde sayesinde istenilen yükseklikte ayarlama olanağı sağlar. 304 kalite paslanmaz çelik izgarası ve çerçeve sayesinde kaliteli ve şık görünüm sağlar. Alt gövde yalıtıma uyumlu olduğu için çift gider özelliğine sahiptir.

Kullanım Alanları

Sürme yapılacak tüm alanlar, yüksek döşeme uygulanan alanlar, ortak kullanıma açık tüm alanlar.

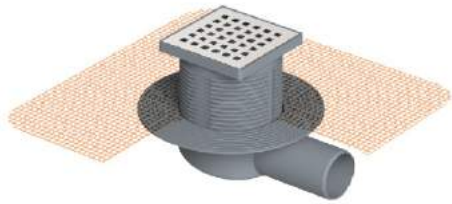


Yandan Çıkışlı Setler

ÇIKIŞ ÇAP (D)	BAŞLIK (A)	B	C	E	F	H	W
Ø32	94.7	144.6	40	48	0.7	119.8	45.5
Ø50	94.7	144.6	40	48	0.7	129.3	55.0
Ø70	94.7	144.6	40	48	0.7	152.8	78.5
Ø100	94.7	144.6	40	48	0.7	193.8	115.5

Altan Çıkışlı Setler

ÇIKIŞ ÇAP (D)	BAŞLIK (A)	B	C	E	F	H	W
Ø50	94.7	144.6	40	48	0.7	170	95.7
Ø70	94.7	144.6	40	48	0.7	170	95.7
Ø100	94.7	144.6	40	48	0.7	170	95.7



100x100 mm Plastik Çerçevesi Yandan Çıkışlı Süzgeçler

EBAT (mm)	ÇIKIŞ ÇAP (D)	ÜRÜN KODU	KOLİ ADETİ
100x100	Ø32	FYS132.10	10
100x100	Ø50	FYS150.10	10
100x100	Ø70	FYS170.10	10
100x100	Ø100	FYS110.10	10

100x100 mm Plastik Çerçevesi Altan Çıkışlı Süzgeçler

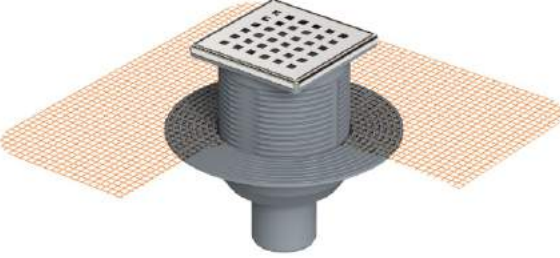
EBAT (mm)	ÇIKIŞ ÇAP (D)	ÜRÜN KODU	KOLİ ADETİ
100x100	Ø50	FAS150.10	10
100x100	Ø70	FAS170.10	10
100x100	Ø100	FAS110.10	10





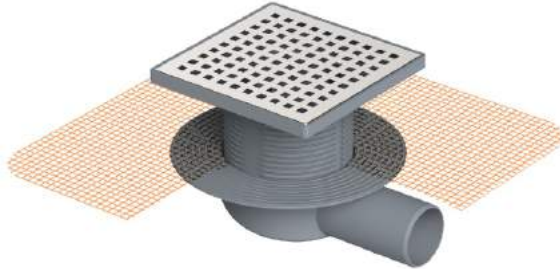
100x100 mm Çelik Çerçevesi Yandan Çıkışlı Süzgeçler

EBAT (mm)	ÇIKIŞ ÇAPI	ÜRÜN KODU	KOLİ ADETİ
100x100	Ø32	FYS132.10.01	10
100x100	Ø50	FYS150.10.01	10
100x100	Ø70	FYS170.10.01	10
100x100	Ø100	FYS110.10.01	10



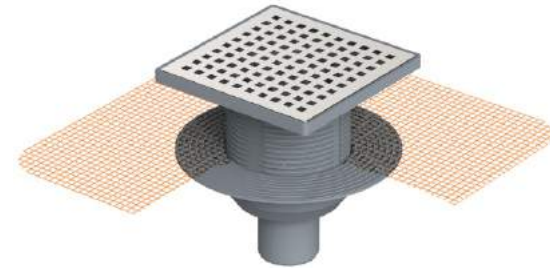
100x100 mm Çelik Çerçevesi Alttan Çıkışlı Süzgeçler

EBAT (mm)	ÇIKIŞ ÇAPI	ÜRÜN KODU	KOLİ ADETİ
100x100	Ø50	FAS150.10.01	10
100x100	Ø70	FAS170.10.01	10
100x100	Ø100	FAS110.10.01	10



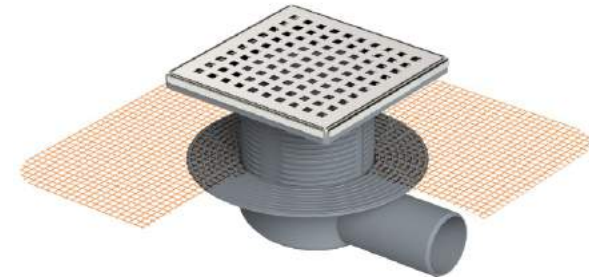
150x150 mm Plastik Çerçevesi Yandan Çıkışlı Süzgeçler

EBAT (mm)	ÇIKIŞ ÇAPI	ÜRÜN KODU	KOLİ ADETİ
150x150	Ø32	FYS132.15	10
150x150	Ø50	FYS150.15	10
150x150	Ø70	FYS170.15	10
150x150	Ø100	FYS110.15	10



150x150 mm Plastik Çerçevesi Alttan Çıkışlı Süzgeçler

EBAT (mm)	ÇIKIŞ ÇAPI	ÜRÜN KODU	KOLİ ADETİ
150x150	Ø50	FAS150.15	10
150x150	Ø70	FAS170.15	10
150x150	Ø100	FAS110.15	10



150x150 mm Çelik Çerçevesi Yandan Çıkışlı Süzgeçler

EBAT (mm)	ÇIKIŞ ÇAPI	ÜRÜN KODU	KOLİ ADETİ
150x150	Ø32	FYS132.15.01	10
150x150	Ø50	FYS150.15.01	10
150x150	Ø70	FYS170.15.01	10
150x150	Ø100	FYS110.15.01	10



150x150 mm Çelik Çerçevesi Alttan Çıkışlı Süzgeçler

EBAT (mm)	ÇIKIŞ ÇAPI	ÜRÜN KODU	KOLİ ADETİ
150x150	Ø50	FAS150.15.01	10
150x150	Ø70	FAS170.15.01	10
150x150	Ø100	FAS110.15.01	10



Detaylar

DN 32-50-70-100 Yan ve alt çıkış DN 50-70-100 - pvc boru bağlantılarına uyumlu, sulu ve klepelı tip (28.50mm) koku önleyiciye sahiptir. 9 cm yükseklik ayarlı üst gövde mevcuttur.

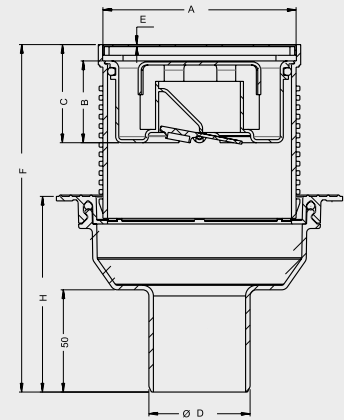
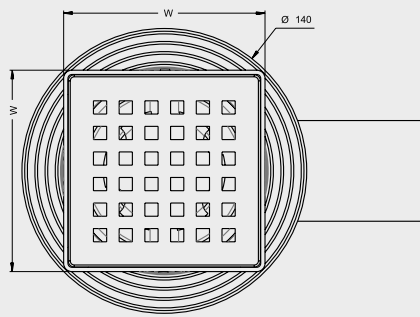
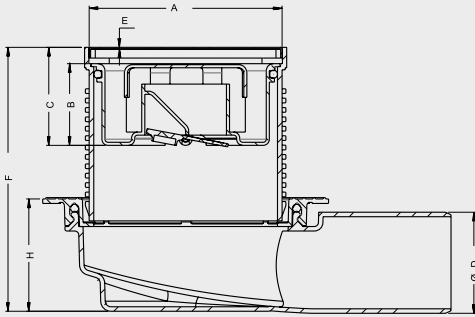
Akış hızı 13.50 lt/dk'dır. Alt gövde ve yükseklik ayarlı üst gövde PP (orjinal plastik) gövdedir. Gövdeye lamine edilmiş tekstil membran mevcuttur. Dış kimyasal etkilere dayanım çalışma sıcaklığı -30°+75° arasındır. Izgarası ve çerçevesi 304 kalite paslanmaz çeliktir.

Avantajlar

Gövde üzerinde bulunan tekstil membran sayesinde sürme yalıtım malzemeleri ile %100 uyumludur. Gövdede bulunan tekstil membran şapa ve sürme yalıtım malzemesine tutuculuğu artırır. Yükseklik ayarlı üst gövde sayesinde istenilen yükseklikte ayarlama olanağı sağlar. 304 kalite paslanmaz çelik izgara ve çerçeve sayesinde kaliteli ve şık görünüm sağlar. Alt gövde yalıtıma uyumlu olduğu için çift gider özelliğine sahiptir.

Kullanım Alanları

Sürme yapılacak tüm alanlar, yüksek döşeme uygulanan alanlar, ortak kullanıma açık tüm alanlar.



Yandan Çıkışlı Setler

ÇIKIŞ ÇAP (D)	BAŞLIK (Å)	B	C	E	F	H	W
Ø32	94.7	144.6	40	48	0.7	119.8	45.5
Ø50	94.7	144.6	40	48	0.7	129.3	55.0
Ø70	94.7	144.6	40	48	0.7	152.8	78.5
Ø100	94.7	144.6	40	48	0.7	193.8	115.5

Altan Çıkışlı Setler

ÇIKIŞ ÇAP (D)	BAŞLIK (Å)	B	C	E	F	H	W
Ø50	94.7	144.6	40	48	0.7	170	95.7
Ø70	94.7	144.6	40	48	0.7	170	95.7
Ø100	94.7	144.6	40	48	0.7	170	95.7



100x100 mm Plastik Çerçevesi Yandan Çıkışlı Süzgeçler

EBAT (mm)	ÇIKIŞ ÇAP (D)	ÜRÜN KODU	KOLİ ADETİ
100x100	Ø32	TYS132.10	10
100x100	Ø50	TYS150.10	10
100x100	Ø70	TYS170.10	10
100x100	Ø100	TYS110.10	10

100x100 mm Plastik Çerçevesi Altan Çıkışlı Süzgeçler

EBAT (mm)	ÇIKIŞ ÇAP (D)	ÜRÜN KODU	KOLİ ADETİ
100x100	Ø50	TAS150.10	10
100x100	Ø70	TAS170.10	10
100x100	Ø100	TAS110.10	10





100x100 mm Çelik Çerçevesi Yandan Çıkışlı Süzgeçler

EBAT (mm)	ÇIKIŞ ÇAPI	ÜRÜN KODU	KOLİ ADETİ
100x100	Ø32	TYS132.10.01	10
100x100	Ø50	TYS150.10.01	10
100x100	Ø70	TYS170.10.01	10
100x100	Ø100	TYS110.10.01	10



100x100 mm Çelik Çerçevesi Altan Çıkışlı Süzgeçler

EBAT (mm)	ÇIKIŞ ÇAPI	ÜRÜN KODU	KOLİ ADETİ
100x100	Ø50	TAS150.10.01	10
100x100	Ø70	TAS170.10.01	10
100x100	Ø100	TAS110.10.01	10



150x150 mm Plastik Çerçevesi Yandan Çıkışlı Süzgeçler

EBAT (mm)	ÇIKIŞ ÇAPI	ÜRÜN KODU	KOLİ ADETİ
150x150	Ø32	TYS132.15	10
150x150	Ø50	TYS150.15	10
150x150	Ø70	TYS170.15	10
150x150	Ø100	TYS110.15	10



150x150 mm Plastik Çerçevesi Altan Çıkışlı Süzgeçler

EBAT (mm)	ÇIKIŞ ÇAPI	ÜRÜN KODU	KOLİ ADETİ
150x150	Ø50	TAS150.15	10
150x150	Ø70	TAS170.15	10
150x150	Ø100	TAS110.15	10



150x150 mm Çelik Çerçevesi Yandan Çıkışlı Süzgeçler

EBAT (mm)	ÇIKIŞ ÇAPI	ÜRÜN KODU	KOLİ ADETİ
150x150	Ø32	TYS132.15.01	10
150x150	Ø50	TYS150.15.01	10
150x150	Ø70	TYS170.15.01	10
150x150	Ø100	TYS110.15.01	10



150x150 mm Çelik Çerçevesi Altan Çıkışlı Süzgeçler

EBAT (mm)	ÇIKIŞ ÇAPI	ÜRÜN KODU	KOLİ ADETİ
150x150	Ø50	TAS150.15.01	10
150x150	Ø70	TAS170.15.01	10
150x150	Ø100	TAS110.15.01	10



Detaylar

DN 32-50-70-100 Yan ve alt çıkış DN 50-70-100 - pvc boru bağlantılarına uyumlu, sulu ve klepeli tip (28.50mm) koku önleyiciye sahiptir. 9 cm yükseklik ayarlı üst gövde mevcuttur.

Akış hızı 13.50 lt/dk'dır. Alt gövde ve yükseklik ayarlı üst gövde PP (orjinal plastik) gövedir. Gövdeye paslanmaz flanş halkası ile kilitlemiş bitüm membran (ODE-20) kullanılmaktadır.

Dış kimyasal etkilere dayanım çalışma sıcaklığı -30°+75° arasındır. Izgarası ve çerçevesi 304 kalite paslanmaz çeliktir.

Avantajlar

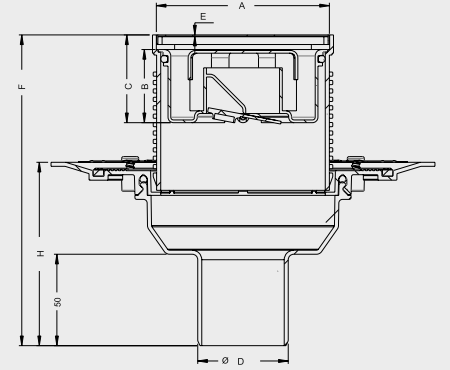
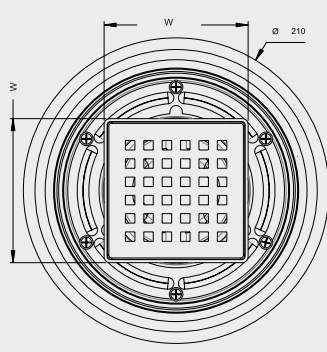
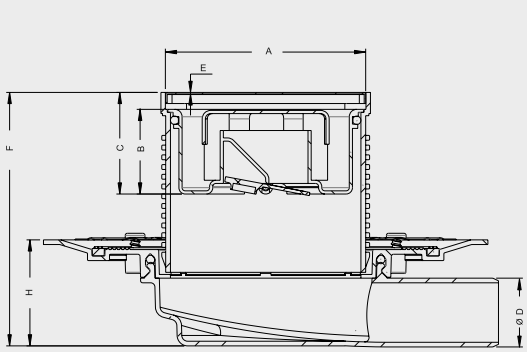
Serme (bitüm membran) yalıtım yapılacak tüm uygulamalara %100 uyumludur.

Yükseklik ayarlı üst gövde sayesinde istenilen yükseklikte ayarlama olanağı sağlar. Sulu ve klepeli tip koku önleyici sayesinde tesisattan gelecek kötü kokuları önler. 304 kalite paslanmaz çelik izgara ve çerçeve sayesinde kaliteli ve şık görünüm sağlar.

Alt gövde yalıtıma uyumlu olduğu için çift gider özelliğine sahiptir.

Kullanım Alanları

Serme (bitüm membran) yapılacak tüm alanlar, yüksek döşeme uygulanan alanlar, ortak kullanıma açık tüm alanlar.



Yandan Çıkışlı Setler

ÇIKIŞ ÇAPI (D)	BAŞLIK (A)	B	C	E	F	H	W
Ø32	94.7	144.6	40	48	0.7	119.8	50.1
Ø50	94.7	144.6	40	48	0.7	129.3	55.0
Ø70	94.7	144.6	40	48	0.7	152.8	78.5
Ø100	94.7	144.6	40	48	0.7	193.8	119.5

Altan Çıkışlı Setler

ÇIKIŞ ÇAPI (D)	BAŞLIK (A)	B	C	E	F	H	W
Ø50	94.7	144.6	40	48	0.7	170	103
Ø70	94.7	144.6	40	48	0.7	170	103
Ø100	94.7	144.6	40	48	0.7	170	103



100x100 mm Plastik Çerçevesi Yandan Çıkışlı Süzgeçler

EBAT (mm)	ÇIKIŞ ÇAPI	ÜRÜN KODU	KOLİ ADETİ
100x100	Ø32	MYS132.10	10
100x100	Ø50	MYS150.10	10
100x100	Ø70	MYS170.10	10
100x100	Ø100	MYS110.10	10

100x100 mm Plastik Çerçevesi Altan Çıkışlı Süzgeçler

EBAT (mm)	ÇIKIŞ ÇAPI	ÜRÜN KODU	KOLİ ADETİ
100x100	Ø50	MAS150.10	10
100x100	Ø70	MAS170.10	10
100x100	Ø100	MAS110.10	10



100x100 mm Çelik Çerçevesi Yandan Çıkışlı Süzgeçler

EBAT (mm)	ÇIKIŞ ÇAPI	ÜRÜN KODU	KOLİ ADETİ
100x100	Ø32	MYS132.10.01	10
100x100	Ø50	MYS150.10.01	10
100x100	Ø70	MYS170.10.01	10
100x100	Ø100	MYS110.10.01	10



100x100 mm Çelik Çerçevesi Alttan Çıkışlı Süzgeçler

EBAT (mm)	ÇIKIŞ ÇAPI	ÜRÜN KODU	KOLİ ADETİ
100x100	Ø50	MAS150.10.01	10
100x100	Ø70	MAS170.10.01	10
100x100	Ø100	MAS110.10.01	10



150x150 mm Plastik Çerçevesi Yandan Çıkışlı Süzgeçler

EBAT (mm)	ÇIKIŞ ÇAPI	ÜRÜN KODU	KOLİ ADETİ
150x150	Ø32	MYS132.15	10
150x150	Ø50	MYS150.15	10
150x150	Ø70	MYS170.15	10
150x150	Ø100	MYS110.15	10



150x150 mm Plastik Çerçevesi Alttan Çıkışlı Süzgeçler

EBAT (mm)	ÇIKIŞ ÇAPI	ÜRÜN KODU	KOLİ ADETİ
150x150	Ø50	MAS150.15	10
150x150	Ø70	MAS170.15	10
150x150	Ø100	MAS110.15	10



150x150 mm Çelik Çerçevesi Yandan Çıkışlı Süzgeçler

EBAT (mm)	ÇIKIŞ ÇAPI	ÜRÜN KODU	KOLİ ADETİ
150x150	Ø32	MYS132.15.01	10
150x150	Ø50	MYS150.15.01	10
150x150	Ø70	MYS170.15.01	10
150x150	Ø100	MYS110.15.01	10



150x150 mm Çelik Çerçevesi Alttan Çıkışlı Süzgeçler

EBAT (mm)	ÇIKIŞ ÇAPI	ÜRÜN KODU	KOLİ ADETİ
150x150	Ø50	MAS150.15.01	10
150x150	Ø70	MAS170.15.01	10
150x150	Ø100	MAS110.15.01	10



Detaylar

DN 32-50-70-100 Yan ve alt çıkış DN 50-70-100 - pvc boru bağlantılarına uyumlu, sulu ve klepeli tip (28.50mm) koku önleyiciye sahiptir.

9 cm yükseklik ayarlı üst gövde mevcuttur.

Akış hızı 13.50 lt/dk'dır. Alt gövde ve yükseklik ayarlı üst gövde PP (orjinal plastik) gövdedir. Dış kimyasal etkilere dayanım çalışma sıcaklığı -30°+75° arasındadır. Izgarası ve çerçevesi 304 kalite paslanmaz çeliktir.

Avantajlar

Duvar dibi uygulama olanağı sağlar, istenildiğinde sürme yalıtıma uyumludur.

Yükseklik ayarlı üst gövde sayesinde istenilen yükseklikte

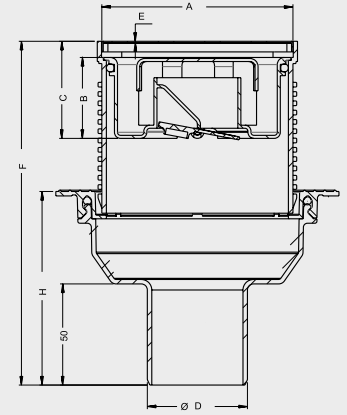
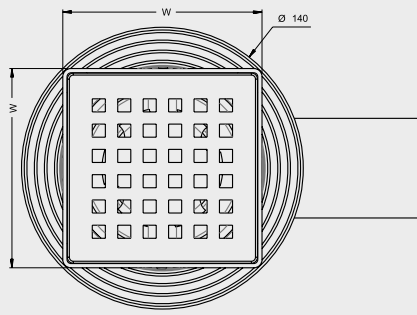
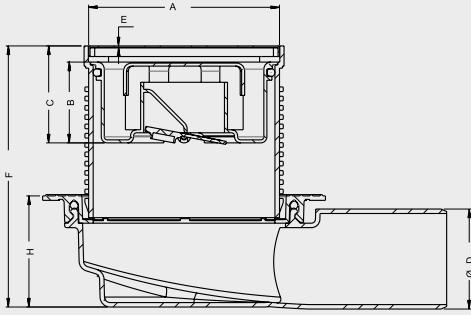
ayarlamaya olanağı sağlar. Sulu ve klepeli tip koku önleyici sayesinde

tesisattan gelecek kötü kokuları önler. 304 kalite paslanmaz çelik izgara ve çerçeve sayesinde kaliteli ve şık görünüm sağlar.

Alt gövde yalıtıma uyumlu olduğu için çift gider özelliğine sahiptir.

Kullanım Alanları

Duvar dibi uygulama yapılacak alanlar, yüksek döşeme uygulanan alanlar, ortak kullanıma açık tüm alanlar.



Yandan Çıkışlı Setler

ÇIKIŞ ÇAP (D)	BAŞLIK (Å)	B	C	E	F	H	W
Ø32	94.7	144.6	40	48	0.7	119.8	45.5
Ø50	94.7	144.6	40	48	0.7	129.3	55.0
Ø70	94.7	144.6	40	48	0.7	152.8	78.5
Ø100	94.7	144.6	40	48	0.7	193.8	115.5

Altan Çıkışlı Setler

ÇIKIŞ ÇAP (D)	BAŞLIK (Å)	B	C	E	F	H	W
Ø50	94.7	144.6	40	48	0.7	170	95.7
Ø70	94.7	144.6	40	48	0.7	170	95.7
Ø100	94.7	144.6	40	48	0.7	170	95.7



100x100 mm Plastik Çerçevesi Yandan Çıkışlı Süzgeçler

EBAT (mm)	ÇIKIŞ ÇAP (D)	ÜRÜN KODU	KOLİ ADETİ
100x100	Ø32	DYS132.10	10
100x100	Ø50	DYS150.10	10
100x100	Ø70	DYS170.10	10
100x100	Ø100	DYS110.10	10

100x100 mm Plastik Çerçevesi Altan Çıkışlı Süzgeçler

EBAT (mm)	ÇIKIŞ ÇAP (D)	ÜRÜN KODU	KOLİ ADETİ
100x100	Ø50	DAS150.10	10
100x100	Ø70	DAS170.10	10
100x100	Ø100	DAS110.10	10





100x100 mm Çelik Çerçevesi Yandan Çıkışlı Süzgeçler

EBAT (mm)	ÇIKIŞ ÇAPI	ÜRÜN KODU	KOLİ ADETİ
100x100	Ø32	DYS132.10.01	10
100x100	Ø50	DYS150.10.01	10
100x100	Ø70	DYS170.10.01	10
100x100	Ø100	DYS110.10.01	10



100x100 mm Çelik Çerçevesi Alttan Çıkışlı Süzgeçler

EBAT (mm)	ÇIKIŞ ÇAPI	ÜRÜN KODU	KOLİ ADETİ
100x100	Ø50	DAS150.10.01	10
100x100	Ø70	DAS170.10.01	10
100x100	Ø100	DAS110.10.01	10



150x150 mm Plastik Çerçevesi Yandan Çıkışlı Süzgeçler

EBAT (mm)	ÇIKIŞ ÇAPI	ÜRÜN KODU	KOLİ ADETİ
150x150	Ø32	DYS132.15	10
150x150	Ø50	DYS150.15	10
150x150	Ø70	DYS170.15	10
150x150	Ø100	DYS110.15	10



150x150 mm Plastik Çerçevesi Alttan Çıkışlı Süzgeçler

EBAT (mm)	ÇIKIŞ ÇAPI	ÜRÜN KODU	KOLİ ADETİ
150x150	Ø50	DAS150.15	10
150x150	Ø70	DAS170.15	10
150x150	Ø100	DAS110.15	10



150x150 mm Çelik Çerçevesi Yandan Çıkışlı Süzgeçler

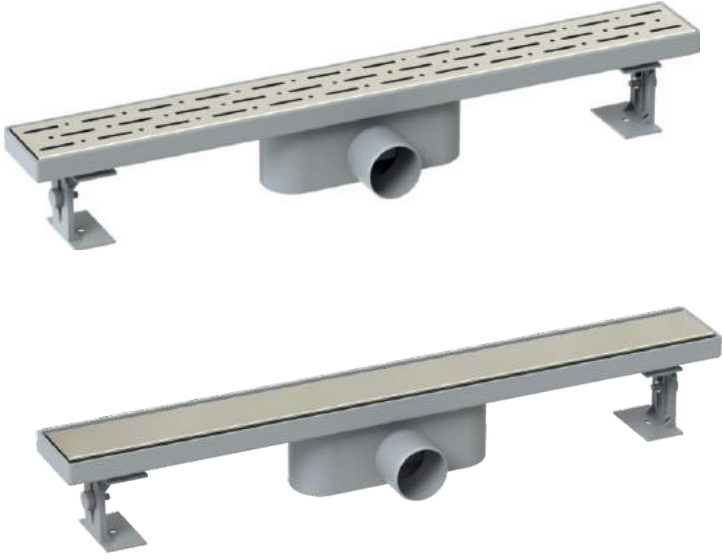
EBAT (mm)	ÇIKIŞ ÇAPI	ÜRÜN KODU	KOLİ ADETİ
150x150	Ø32	DYS132.15.01	10
150x150	Ø50	DYS150.15.01	10
150x150	Ø70	DYS170.15.01	10
150x150	Ø100	DYS110.15.01	10



150x150 mm Çelik Çerçevesi Alttan Çıkışlı Süzgeçler

EBAT (mm)	ÇIKIŞ ÇAPI	ÜRÜN KODU	KOLİ ADETİ
150x150	Ø50	DAS150.15.01	10
150x150	Ø70	DAS170.15.01	10
150x150	Ø100	DAS110.15.01	10





STANDART SERİ

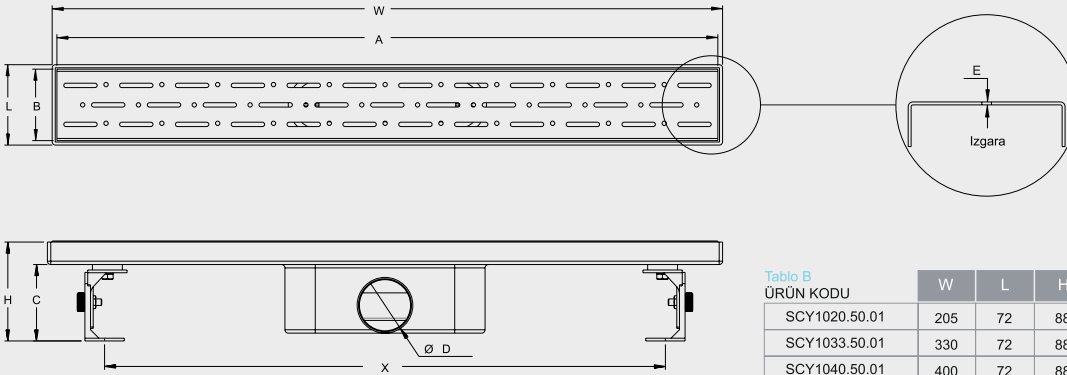
Plastik gövdeli Ø 50 yan çıkış Paslanmaz ızgara / Sulu koku tutucu

Çizgili Model

UZUNLUK	ÇIKIŞ ÇAPI	ÜRÜN KODU	KOLİ ADETİ
200 mm	Ø50	SCY1020.50.01	12
330 mm	Ø50	SCY1033.50.01	12
400 mm	Ø50	SCY1040.50.01	12
500 mm	Ø50	SCY1050.50.01	12
600 mm	Ø50	SCY1060.50.01	12
800 mm	Ø50	SCY1080.50.01	12

Düz Model

UZUNLUK	ÇIKIŞ ÇAPI	ÜRÜN KODU	KOLİ ADETİ
200 mm	Ø50	SDY1020.50.01	12
330 mm	Ø50	SDY1033.50.01	12
400 mm	Ø50	SDY1040.50.01	12
500 mm	Ø50	SDY1050.50.01	12
600 mm	Ø50	SDY1060.50.01	12
800 mm	Ø50	SDY1080.50.01	12



Tablo B

ÜRÜN KODU	W	L	H	Ø D	A	B	C	X	E
SCY1020.50.01	205	72	88	49.5	196	64	68	-	1.5
SCY1033.50.01	330	72	88	49.5	322	64	68	268	1.5
SCY1040.50.01	400	72	88	49.5	392	64	68	286	1.5
SCY1050.50.01	500	72	88	49.5	492	64	68	395	1.5
SCY1060.50.01	600	72	88	49.5	592	64	68	495	1.5
SCY1080.50.01	785	72	88	49.5	778	64	68	680	1.5

Detaylar

DN 50 Yan çıkış - pvc boru bağlantılarına uyumlu, sulu tip (36mm) koku önleyiciye sahiptir.
Akış hızı 32 lt/dk'dır. ABS gövdedir,
Dış kimyasal etkilere dayanım çalışma sıcaklığı -30°+75° arasındadır.
Izgarası 304 kalite paslanmaz çeliktir.

Avantajlar

304 kalite paslanmaz çelik ızgarası sayesinde şık ve kaliteli bir görünüme sahiptir.
Duvar dibi uygulamalarda rahatlıkla uygulanabilir.
Su tutuculu koku önleyici sayesinde tesisattan gelecek kötü kokuları önler.
Yükseltme ayakları sayesinde şapın yüksekliğine göre ayarlama olanağı sağlar.
Özel tasarım kutuları sayesinde raflarınızda düzen ve şıklık sağlar.
Paslanmaya karşı 10 yıl garantilidir.

Kullanım Alanları

Genel kullanım banyo duşları,
Hastane ve otel duş alanları,
Soyunma odaları duş alanları vb.

Özel Üretim

Izgara modeli olarak isteğinize göre
altın, bronz gibi renkler de üretilmektedir.



STANDART SERİ

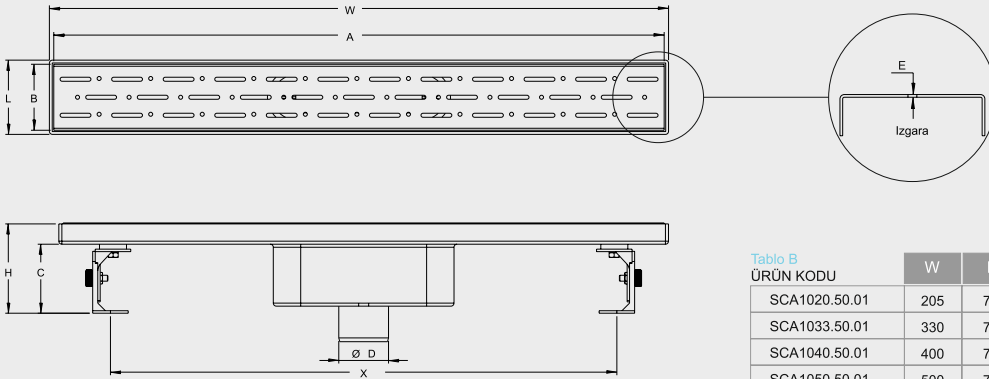
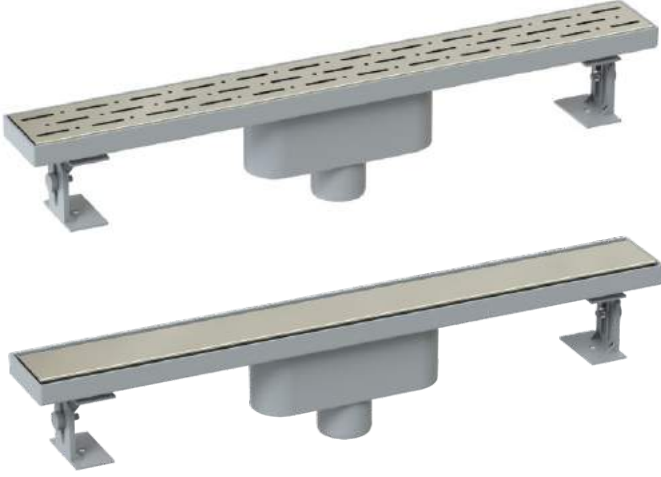
Plastik gövdeli Ø 50 alt çıkış Paslanmaz ızgara / Sulu koku tutucu

Çizgili Model

UZUNLUK	ÇIKIŞ ÇAPI	ÜRÜN KODU	KOLİ ADETİ
200 mm	Ø50	SCA1020.50.01	12
330 mm	Ø50	SCA1033.50.01	12
400 mm	Ø50	SCA1040.50.01	12
500 mm	Ø50	SCA1050.50.01	12
600 mm	Ø50	SCA1060.50.01	12
800 mm	Ø50	SCA1080.50.01	12

Düz Model

UZUNLUK	ÇIKIŞ ÇAPI	ÜRÜN KODU	KOLİ ADETİ
200 mm	Ø50	SDA1020.50.01	12
330 mm	Ø50	SDA1033.50.01	12
400 mm	Ø50	SDA1040.50.01	12
500 mm	Ø50	SDA1050.50.01	12
600 mm	Ø50	SDA1060.50.01	12
800 mm	Ø50	SDA1080.50.01	12



Tablo B

ÜRÜN KODU	W	L	H	Ø D	A	B	C	X	E
SCA1020.50.01	205	72	115	49,5	196	64	68	-	1,5
SCA1033.50.01	330	72	115	49,5	322	64	68	268	1,5
SCA1040.50.01	400	72	115	49,5	392	64	68	286	1,5
SCA1050.50.01	500	72	115	49,5	492	64	68	395	1,5
SCA1060.50.01	600	72	115	49,5	592	64	68	495	1,5
SCA1080.50.01	785	72	115	49,5	778	64	68	680	1,5

Detaylar

DN 50 Alt çıkış - pvc boru bağlantılarına uyumlu, sulu tip (36mm) koku önleyiciye sahiptir. Akış hızı 32 lt/dk'dır. ABS gövdedir, Dış kimyasal etkilere dayanım çalışma sıcaklığı -30°+75° arasındır. Izgarası 304 kalite paslanmaz çeliktir.

Avantajlar

304 kalite paslanmaz çelik izgarası sayesinde şık ve kaliteli bir görünüme sahiptir. Duvar dibi uygulamalarda rahatlıkla uygulanabilir. Su tutuculu koku önleyici sayesinde tesisattan gelecek kötü kokuları önler. Yükseltme ayakları sayesinde şapın yüksekliğine göre ayarlama olanağı sağlar. Özel tasarım kutuları sayesinde raflarınızda düzen ve şıklık sağlar. Paslanmaya karşı 10 yıl garantilidir.

Kullanım Alanları

Genel kullanım banyo duşları, Hastane ve otel duş alanları, Soyunma odaları duş alanları vb.

Özel Üretim

Izgara modeli olarak isteğinize göre altın, bronz gibi renkler de üretilmektedir.



PASLANMAZ SERİ

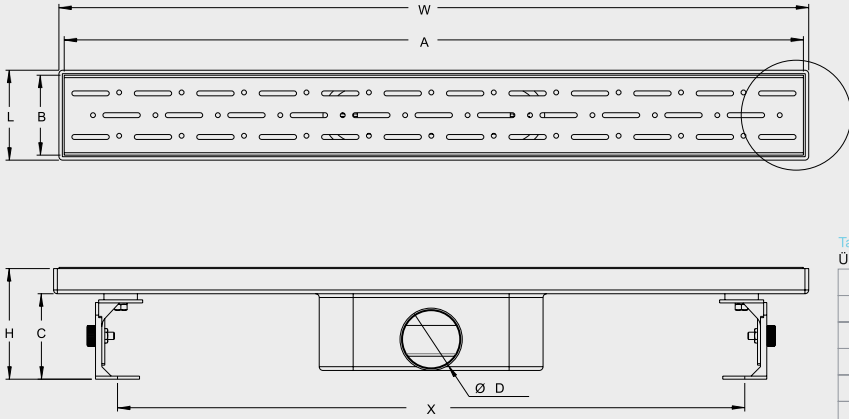
Paslanmaz gövdeli Ø 50 yan çıkış Paslanmaz ızgara / Sulu koku tutucu

Çizgili Model

UZUNLUK	ÇIKIŞ ÇAPI	ÜRÜN KODU	KOLİ ADETİ
200 mm	Ø50	PCY1020.50.01	12
330 mm	Ø50	PCY1033.50.01	12
400 mm	Ø50	PCY1040.50.01	12
500 mm	Ø50	PCY1050.50.01	12
600 mm	Ø50	PCY1060.50.01	12
800 mm	Ø50	PCY1080.50.01	12

Düz Model

UZUNLUK	ÇIKIŞ ÇAPI	ÜRÜN KODU	KOLİ ADETİ
200 mm	Ø50	PDY1020.50.01	12
330 mm	Ø50	PDY1033.50.01	12
400 mm	Ø50	PDY1040.50.01	12
500 mm	Ø50	PDY1050.50.01	12
600 mm	Ø50	PDY1060.50.01	12
800 mm	Ø50	PDY1080.50.01	12



Tablo B

ÜRÜN KODU

ÜRÜN KODU	W	L	H	Ø D	A	B	C	X	E
PCY1020.50.01	205	72	88	49.5	196	64	68	-	1.5
PCY1033.50.01	330	72	88	49.5	322	64	68	285	1.5
PCY1040.50.01	400	72	88	49.5	392	64	68	335	1.5
PCY1050.50.01	500	72	88	49.5	492	64	68	435	1.5
PCY1060.50.01	600	72	88	49.5	592	64	68	556	1.5
PCY1080.50.01	785	72	88	49.5	778	64	68	737	1.5

Detaylar

DN 50 Yan çıkış - pvc boru bağlantılarına uyumlu, sulu tip (36mm) koku önleyiciye sahiptir. Akış hızı 32 lt/dk'dır. ABS gövdedir, Dış kimyasal etkilere dayanım çalışma sıcaklığı -30°+75° arasındır. Izgarası ve kasası 304 kalite paslanmaz çeliktir.

Avantajlar

304 kalite paslanmaz çelik ızgarası sayesinde şık ve kaliteli bir görünüme sahiptir. Duvar dibi uygulamalarda rahatlıkla uygulanabilir. Su tutuculu koku önleyici sayesinde tesisattan gelecek kötü kokuları önler. Yükseltme ayakları sayesinde şapın yüksekliğine göre ayarlama olanağı sağlar. Özel tasarım kutuları sayesinde raflarınızda düzen ve şıklık sağlar. Paslanmaya karşı 10 yıl garantilidir.

Kullanım Alanları

Genel kullanım banyo duşları, Hastane ve otel duş alanları, Soyunma odaları duş alanları vb.

Özel Üretim

20 cm'den 300cm'e kadar tek parça olarak özel üretim yapılmaktadır. Izgara modeli olarak isteğinize göre altın, bronz gibi renkler de üretilmektedir.



PASLANMAZ SERİ

Paslanmaz gövdeli Ø 50 alt çıkış Paslanmaz ızgara / Sulu koku tutucu

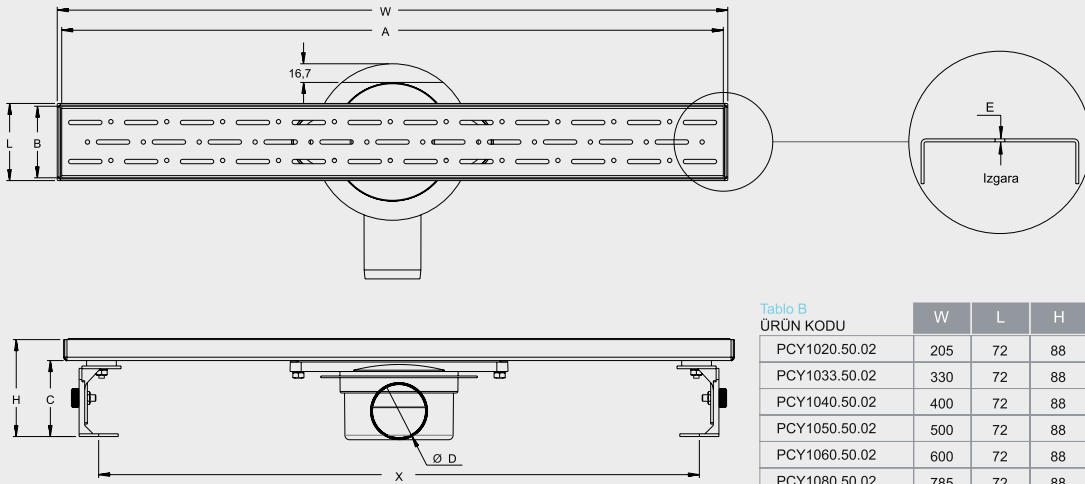
Çizgili Model



UZUNLUK	ÇIKIŞ ÇAPI	ÜRÜN KODU	KOLİ ADETİ
200 mm	Ø50	PCA1020.50.01	12
330 mm	Ø50	PCA1033.50.01	12
400 mm	Ø50	PCA1040.50.01	12
500 mm	Ø50	PCA1050.50.01	12
600 mm	Ø50	PCA1060.50.01	12
800 mm	Ø50	PCA1080.50.01	12

Düz Model

UZUNLUK	ÇIKIŞ ÇAPI	ÜRÜN KODU	KOLİ ADETİ
200 mm	Ø50	PDA1020.50.01	12
330 mm	Ø50	PDA1033.50.01	12
400 mm	Ø50	PDA1040.50.01	12
500 mm	Ø50	PDA1050.50.01	12
600 mm	Ø50	PDA1060.50.01	12
800 mm	Ø50	PDA1080.50.01	12



ÜRÜN KODU	W	L	H	Ø D	A	B	C	X	E
PCY1020.50.02	205	72	88	49.5	196	64	68	-	1.5
PCY1033.50.02	330	72	88	49.5	322	64	68	285	1.5
PCY1040.50.02	400	72	88	49.5	392	64	68	335	1.5
PCY1050.50.02	500	72	88	49.5	492	64	68	435	1.5
PCY1060.50.02	600	72	88	49.5	592	64	68	556	1.5
PCY1080.50.02	785	72	88	49.5	778	64	68	737	1.5

Detaylar

DN 50 Alt çıkış - pvc boru bağlantılarına uyumlu, sulu tip (36mm) koku önleyiciye sahiptir. Akış hızı 32 lt/dk'dır. ABS gövdedir, Dış kimyasal etkilere dayanım çalışma sıcaklığı -30°+75° arasındır. Izgarası ve kasası 304 kalite paslanmaz çeliktir.

Avantajlar

304 kalite paslanmaz çelik ızgarası sayesinde şık ve kaliteli bir görünüme sahiptir. Duvar dibi uygulamalarda rahatlıkla uygulanabilir. Su tutuculu koku önleyici sayesinde tesisattan gelecek kötü kokuları önler. Yükseltme ayakları sayesinde şapın yüksekliğine göre ayarlama olanağı sağlar. Özel tasarım kutuları sayesinde raflarınızda düzen ve şıklık sağlar. Paslanmaya karşı 10 yıl garantilidir.

Kullanım Alanları

Genel kullanım banyo duşları, Hastane ve otel duş alanları, Soyunma odaları duş alanları vb.

Özel Üretim

20 cm'den 300cm'e kadar tek parça olarak özel üretim yapılmaktadır. Izgara modeli olarak isteğinize göre altın, bronz gibi renkler de üretilmektedir.





PASLANMAZ SERİ

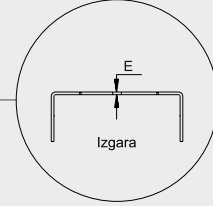
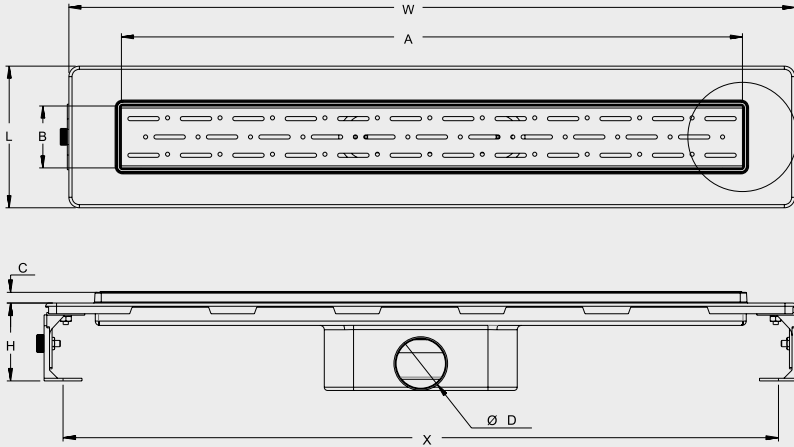
Paslanmaz gövdeli Ø 50 yan çıkış Paslanmaz ızgara / Sulu koku tutucu

Çizgili Model

UZUNLUK	ÇIKIŞ ÇAPI	ÜRÜN KODU	KOLİ ADETİ
200 mm	Ø50	PCY1020.50.02	12
330 mm	Ø50	PCY1033.50.02	12
400 mm	Ø50	PCY1040.50.02	12
500 mm	Ø50	PCY1050.50.02	12
600 mm	Ø50	PCY1060.50.02	12
800 mm	Ø50	PCY1080.50.02	12

Düz Model

UZUNLUK	ÇIKIŞ ÇAPI	ÜRÜN KODU	KOLİ ADETİ
200 mm	Ø50	PDY1020.50.02	12
330 mm	Ø50	PDY1033.50.02	12
400 mm	Ø50	PDY1040.50.02	12
500 mm	Ø50	PDY1050.50.02	12
600 mm	Ø50	PDY1060.50.02	12
800 mm	Ø50	PDY1080.50.02	12



Tablo B

ÜRÜN KODU

ÜRÜN KODU	W	L	H	Ø D	A	B	C	X	E
YCY1033.50.01	423	134	72	49.5	330	58	10	385	1
YCY1040.50.01	492	134	72	49.5	400	58	10	456	1
YCY1050.50.01	592	134	72	49.5	500	58	10	556	1.5
YCY1060.50.01	693	134	72	49.5	600	58	10	656	1.5
YCY1080.50.01	893	134	72	49.5	800	58	10	856	1.5

Detaylar

DN 50 Yan çıkış - pvc boru bağlantılarına uyumlu, sulu tip (36mm) koku önleyiciye sahiptir.
Akış hızı 32 lt/dk'dır. ABS gövdedir,
Dış kimyasal etkilere dayanım çalışma sıcaklığı -30°+75° arasındadır.
Izgarası ve kasası 304 kalite paslanmaz çeliktir.
360° dönebilen ABS alt gövdeye sahiptir.

Avantajlar

304 kalite paslanmaz çelik ızgarası sayesinde şık ve kaliteli bir görünüme sahiptir.
Duvar dibi uygulamalarda rahatlıkla uygulanabilir.
Su tutuculu koku önleyici sayesinde tesisattan gelecek kötü kokuları önler.
Yükseltme ayakları sayesinde şapın yüksekliğine göre ayarlama olanağı sağlar.
360° dönebilen alt gövde sayesinde her yönden gelen tesisat borusuna kolaylıkla bağlanabilir.
Özel tasarım kutuları sayesinde raflarınızda düzen ve şıklık sağlar.
Paslanmaya karşı 10 yıl garantilidir.

Kullanım Alanları

Genel kullanım banyo duşları,
Hastane ve otel duş alanları,
Soyunma odaları duş alanları vb.

Özel Üretim

20 cm'den 300cm'e kadar tek parça olarak özel üretim yapılmaktadır.
Izgara modeli olarak isteğinize göre altın, bronz gibi renkler de üretilmektedir.



STANDART YALITIM ETEKLİ

Plastik gövdeli yalıtım etekli Ø 50 yan çıkış Paslanmaz ızgara / Sulu koku tutucu

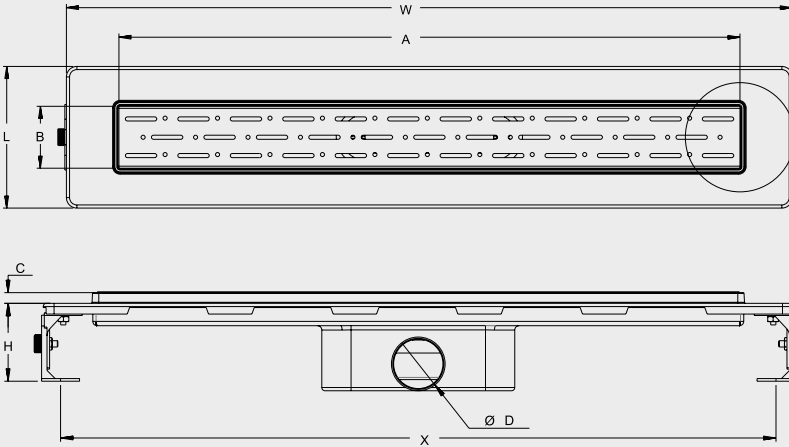


Çizgili Model

UZUNLUK	ÇIKIŞ ÇAPİ	ÜRÜN KODU	KOLİ ADETİ
330 mm	Ø50	YCY1033.50.01	12
400 mm	Ø50	YCY1040.50.01	12
500 mm	Ø50	YCY1050.50.01	12
600 mm	Ø50	YCY1060.50.01	12
800 mm	Ø50	YCY1080.50.01	12

Düz Model

UZUNLUK	ÇIKIŞ ÇAPİ	ÜRÜN KODU	KOLİ ADETİ
330 mm	Ø50	YDY1033.50.01	12
400 mm	Ø50	YDY1040.50.01	12
500 mm	Ø50	YDY1050.50.01	12
600 mm	Ø50	YDY1060.50.01	12
800 mm	Ø50	YDY1080.50.01	12



Tablo B

ÜRÜN KODU	W	L	H	Ø D	A	B	C	X	E
YCY1033.50.01	423	134	72	49.5	330	58	10	385	1
YCY1040.50.01	492	134	72	49.5	400	58	10	456	1
YCY1050.50.01	592	134	72	49.5	500	58	10	556	1.5
YCY1060.50.01	693	134	72	49.5	600	58	10	656	1.5
YCY1080.50.01	893	134	72	49.5	800	58	10	856	1.5

Detaylar

DN 50 Yan çıkış - pvc boru bağlantılarına uyumlu, sulu tip (36mm) koku önleyiciye sahiptir. Akış hızı 32 lt/dk'dır. Yalıtım etekli ABS gövdedir, Dış kimyasal etkilere dayanım çalışma sıcaklığı -30°+75° arasındadır. Iızgarası 304 kalite paslanmaz çeliktir.

Avantajlar

304 kalite paslanmaz çelik ızgarası sayesinde şık ve kaliteli bir görünüme sahiptir. Duvar dibi uygulamalarda rahatlıkla uygulanabilir. Su tutuculu koku önleyici sayesinde tesisattan gelecek kötü kokuları önler. Yükseltme ayakları sayesinde şapın yüksekliğine göre ayarlama olanağı sağlar. Yalıtım etekleri sayesinde kolaylıkla sürme yalıtıma uygunluk sağlar. Gövde üzerinde bulunan su kanalları sayesinde seramik altına sızan suları tahliye eder. Özel tasarım kutuları sayesinde raflarınızda düzen ve şıklık sağlar. Paslanmaya karşı 10 yıl garantilidir.

Kullanım Alanları

Genel kullanım banyo duşları, Hastane ve otel duş alanları, Soyunma odaları duş alanları vb.

UYGULAMA SEÇENEKLERİ



Isteğe bağlı butil bant veya tekstil membran kullanılır

Özel Üretim

Iızgara modeli olarak isteğinize göre altın, bronz gibi renkler de üretilmektedir.



STANDART YALITIM ETEKLİ

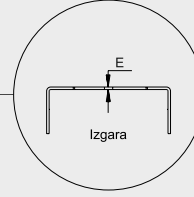
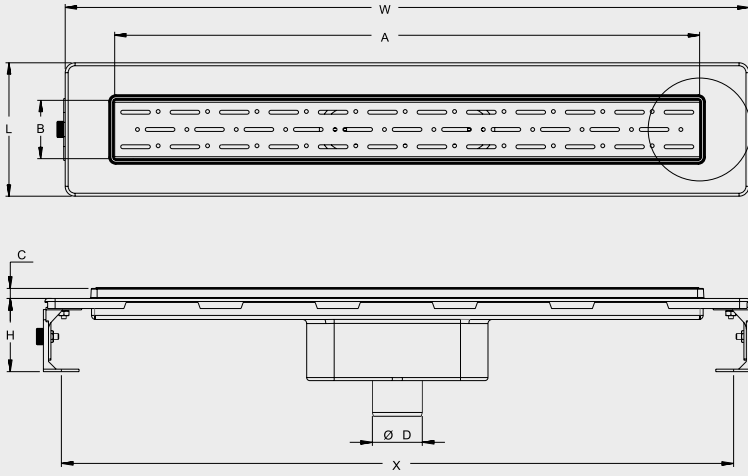
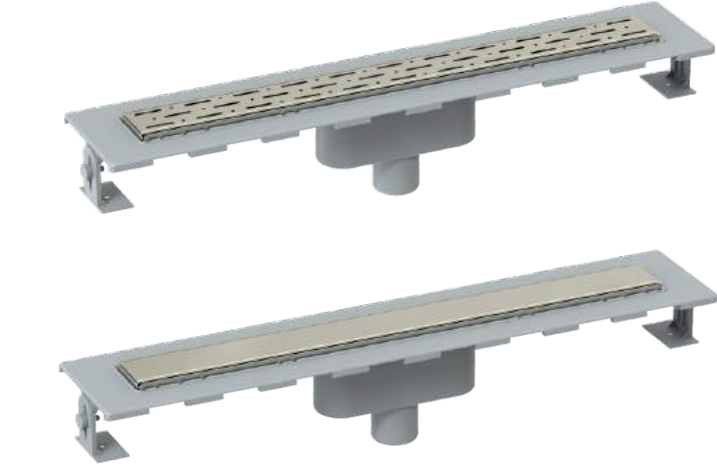
Plastik gövdeli yalıtım etekli Ø 50 alt çıkış Paslanmaz ızgara / Sulu koku tutucu

Çizgili Model

UZUNLUK	ÇIKIŞ ÇAPI	ÜRÜN KODU	KOLİ ADETİ
330 mm	Ø50	YCA1033.50.01	12
400 mm	Ø50	YCA1040.50.01	12
500 mm	Ø50	YCA1050.50.01	12
600 mm	Ø50	YCA1060.50.01	12
800 mm	Ø50	YCA1080.50.01	12

Düz Model

UZUNLUK	ÇIKIŞ ÇAPI	ÜRÜN KODU	KOLİ ADETİ
330 mm	Ø50	YDA1033.50.01	12
400 mm	Ø50	YDA1040.50.01	12
500 mm	Ø50	YDA1050.50.01	12
600 mm	Ø50	YDA1060.50.01	12
800 mm	Ø50	YDA1080.50.01	12



ÜRÜN KODU	W	L	H	Ø D	A	B	C	X	E
YCA1033.50.01	423	134	100	49.5	330	58	10	385	1
YCA1040.50.01	492	134	100	49.5	400	58	10	456	1
YCA1050.50.01	592	134	100	49.5	500	58	10	556	1.5
YCA1060.50.01	693	134	100	49.5	600	58	10	656	1.5
YCA1080.50.01	893	134	100	49.5	800	58	10	856	1.5

Detaylar

DN 50 Alt çıkış - pvc boru bağlantılarına uyumlu, sulu tip (36mm) koku önleyiciye sahiptir. Akış hızı 32 lt/dk'dır. Yalıtım etekli ABS gövdedir, Dış kimyasal etkilere dayanım çalışma sıcaklığı -30°+75° arasındadır. Izgarası 304 kalite paslanmaz çeliktir.

Avantajlar

304 kalite paslanmaz çelik ızgarası sayesinde şık ve kaliteli bir görünüme sahiptir. Duvar dibi uygulamalarda rahatlıkla uygulanabilir. Su tutuculu koku önleyici sayesinde tesisattan gelecek kötü kokuları önler. Yükseltme ayakları sayesinde şapın yüksekliğine göre ayarlama olanağı sağlar. Yalıtım etekleri sayesinde kolaylıkla sürme yalıtıma uygunluk sağlar. Gövde üzerinde bulunan su kanalları sayesinde seramik altına sızan suları tahliye eder. Özel tasarım kutuları sayesinde raflarınızda düzen ve şıklık sağlar. Paslanmaya karşı 10 yıl garantilidir.

Kullanım Alanları

Genel kullanım banyo duşları, Hastane ve otel duş alanları, Soyunma odaları duş alanları vb.

UYGULAMA SEÇENEKLERİ



Isteğe bağlı butil bant veya tekstil membran kullanılır

Özel Üretim

Izgara modeli olarak isteğinize göre altın, bronz gibi renkler de üretilmektedir.



PASLANMAZ YALITIM ETEKLİ

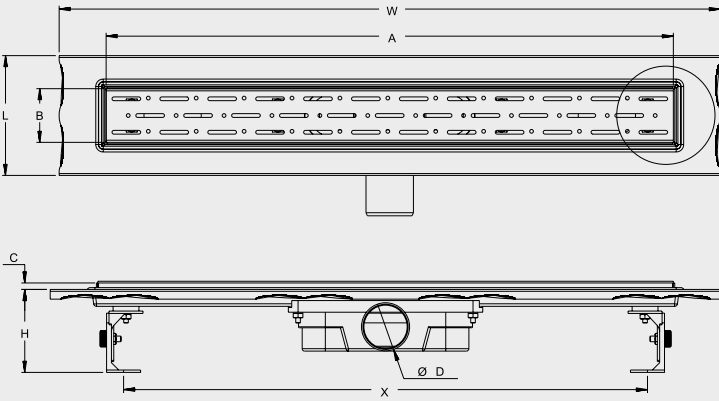
Paslanmaz gövdeli yalıtım etekli Ø 50 yan çıkış Paslanmaz ızgara / Sulu koku tutucu

Çizgili Model

UZUNLUK	ÇIKIŞ ÇAPI	ÜRÜN KODU	KOLİ ADETİ
200 mm	Ø50	ECY1020.50.01	12
330 mm	Ø50	ECY1033.50.01	12
400 mm	Ø50	ECY1040.50.01	12
500 mm	Ø50	ECY1050.50.01	12
600 mm	Ø50	ECY1060.50.01	12
800 mm	Ø50	ECY1080.50.01	12

Düz Model

UZUNLUK	ÇIKIŞ ÇAPI	ÜRÜN KODU	KOLİ ADETİ
200 mm	Ø50	EDY1020.50.01	12
330 mm	Ø50	EDY1033.50.01	12
400 mm	Ø50	EDY1040.50.01	12
500 mm	Ø50	EDY1050.50.01	12
600 mm	Ø50	EDY1060.50.01	12
800 mm	Ø50	EDY1080.50.01	12



Tablo B

ÜRÜN KODU	W	L	H	Ø D	A	B	C	X	E
ECY1020.50.01	292	134	85	49.5	200	54	8	-	1.5
ECY1033.50.01	423	134	85	49.5	330	54	8	385	1.5
ECY1040.50.01	492	134	85	49.5	400	54	8	456	1.5
ECY1050.50.01	592	134	85	49.5	500	54	8	556	1.5
ECY1060.50.01	693	134	85	49.5	600	54	8	656	1.5
ECY1080.50.01	893	134	85	49.5	800	54	8	856	1.5

Detaylar

DN 50 Yan çıkış - pvc boru bağlantılarına uyumlu, sulu tip (36mm) koku önleyiciye sahiptir. Akış hızı 32 lt/dk'dır. Paslanmaz yalıtım etekli gövdedir, Dış kimyasal etkilere dayanım çalışma sıcaklığı -30°+75° arasındır. Izgarası ve kasası 304 kalite paslanmaz çeliktir.

Avantajlar

304 kalite paslanmaz çelik ızgarası sayesinde şık ve kaliteli bir görünüme sahiptir. Duvar dibi uygulamalarda rahatlıkla uygulanabilir. Su tutuculu koku önleyici sayesinde tesisattan gelecek kötü kokuları önler. Yükseltme ayakları sayesinde şapın yüksekliğine göre ayarlama olanağı sağlar. Paslanmaz yalıtım etekleri sayesinde kolaylıkla sürme yalıtıma uygunluk sağlar. Özel tasarım kutuları sayesinde raflarınızda düzen ve şıklık sağlar. Paslanmaya karşı 10 yıl garantilidir.

Kullanım Alanları

Genel kullanım banyo duşları, Hastane ve otel duş alanları, Soyunma odaları duş alanları vb.

Özel Üretim

20 cm'den 300cm'e kadar tek parça olarak özel üretim yapılmaktadır. Izgara modeli olarak isteğinize göre altın, bronz gibi renkler de üretilmektedir.



PASLANMAZ YALITIM ETEKLİ

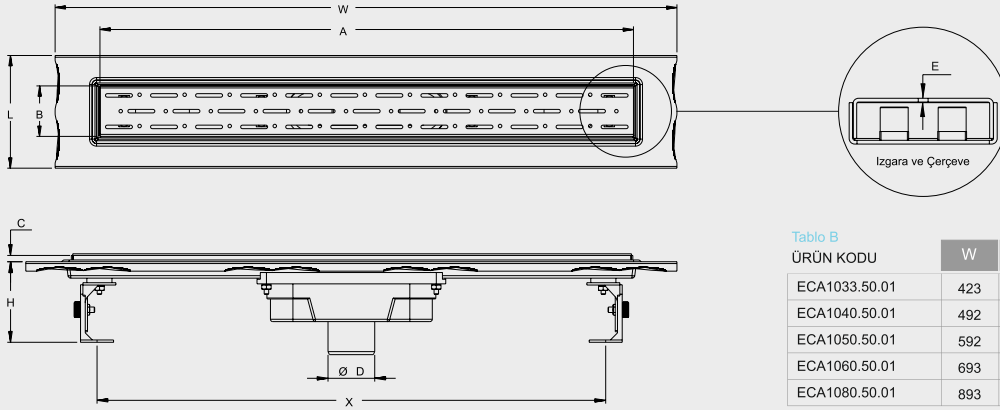
Paslanmaz gövdeli yalıtım etekli Ø 50 alt çıkış Paslanmaz ızgara / Sulu koku tutucu

Çizgili Model

UZUNLUK	ÇIKIŞ ÇAPI	ÜRÜN KODU	KOLİ ADETİ
330 mm	Ø50	ECA1033.50.01	12
400 mm	Ø50	ECA1040.50.01	12
500 mm	Ø50	ECA1050.50.01	12
600 mm	Ø50	ECA1060.50.01	12
800 mm	Ø50	ECA1080.50.01	12

Düz Model

UZUNLUK	ÇIKIŞ ÇAPI	ÜRÜN KODU	KOLİ ADETİ
330 mm	Ø50	EDA1033.50.01	12
400 mm	Ø50	EDA1040.50.01	12
500 mm	Ø50	EDA1050.50.01	12
600 mm	Ø50	EDA1060.50.01	12
800 mm	Ø50	EDA1080.50.01	12



Tablo B

ÜRÜN KODU	W	L	H	Ø D	A	B	C	X	E
ECA1033.50.01	423	134	100	49.5	330	54	8	385	1.5
ECA1040.50.01	492	134	100	49.5	400	54	8	456	1.5
ECA1050.50.01	592	134	100	49.5	500	54	8	556	1.5
ECA1060.50.01	693	134	100	49.5	600	54	8	656	1.5
ECA1080.50.01	893	134	100	49.5	800	54	8	856	1.5

Detaylar

DN 50 Alt çıkış - pvc boru bağlantılarına uyumlu, sulu tip (36mm) koku önleyiciye sahiptir. Akış hızı 32 lt/dk'dır. Paslanmaz yalıtım etekli gövdedir, Dış kimyasal etkilere dayanım çalışma sıcaklığı -30°+75° arasındır. Izgarası ve kasası 304 kalite paslanmaz çeliktir.

Avantajlar

304 kalite paslanmaz çelik izgarası sayesinde şık ve kaliteli bir görünüme sahiptir. Duvar dibi uygulamalarda rahatlıkla uygulanabilir. Su tutuculu koku önleyici sayesinde tesisattan gelecek kötü kokuları önler. Yükseltme ayakları sayesinde şapın yüksekliğine göre ayarlama olanağı sağlar. Paslanmaz yalıtım etekleri sayesinde kolaylıkla sürme yalıtıma uygunluk sağlar. Özel tasarım kutuları sayesinde raflarınızda düzen ve şıklık sağlar. Paslanmaya karşı 10 yıl garantilidir.

Kullanım Alanları

Genel kullanım banyo duşları, Hastane ve otel duş alanları, Soyunma odaları duş alanları vb.

Özel Üretim

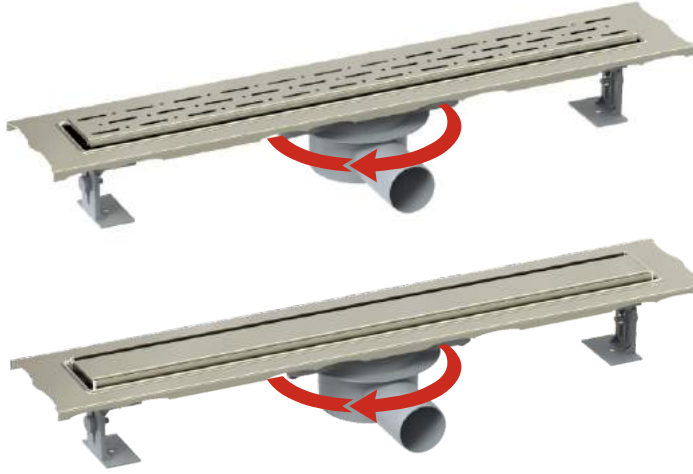
20 cm'den 300cm'e kadar tek parça olarak özel üretim yapılmaktadır. Izgara modeli olarak isteğinize göre altın, bronz gibi renkler de üretilmektedir.



PASLANMAZ YALITIM ETEKLİ

Paslanmaz gövdeli yalıtım etekli Ø 50 yan çıkış Paslanmaz ızgara / Sulu koku tutucu

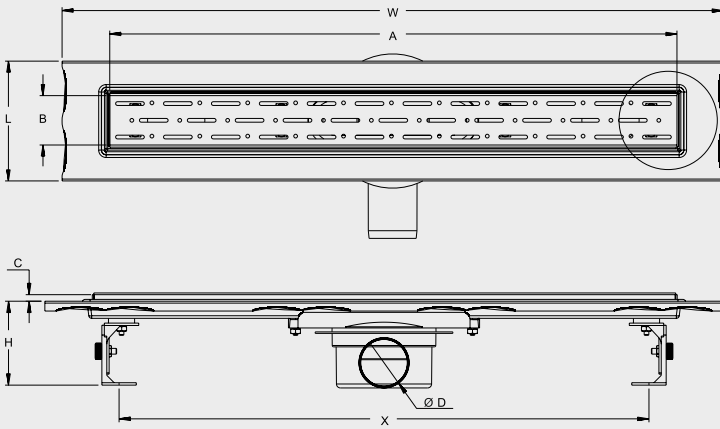
Çizgili Model



UZUNLUK	ÇIKIŞ ÇAPI	ÜRÜN KODU	KOLİ ADETİ
330 mm	Ø50	ECY1033.50.02	12
400 mm	Ø50	ECY1040.50.02	12
500 mm	Ø50	ECY1050.50.02	12
600 mm	Ø50	ECY1060.50.02	12
800 mm	Ø50	ECY1080.50.02	12

Düz Model

UZUNLUK	ÇIKIŞ ÇAPI	ÜRÜN KODU	KOLİ ADETİ
330 mm	Ø50	EDY1033.50.02	12
400 mm	Ø50	EDY1040.50.02	12
500 mm	Ø50	EDY1050.50.02	12
600 mm	Ø50	EDY1060.50.02	12
800 mm	Ø50	EDY1080.50.02	12



Tablo B

ÜRÜN KODU	W	L	H	Ø D	A	B	C	X	E
ECY1033.50.02	423	134	85	49.5	330	54	8	385	1.5
ECY1040.50.02	492	134	85	49.5	400	54	8	456	1.5
ECY1050.50.02	592	134	85	49.5	500	54	8	556	1.5
ECY1060.50.02	693	134	85	49.5	600	54	8	656	1.5
ECY1080.50.02	893	134	85	49.5	800	54	8	856	1.5

Detaylar

DN 50 Yan çıkış - pvc boru bağlantılarına uyumlu, sulu tip (36mm) koku önleyiciye sahiptir. Akış hızı 32 lt/dk'dır. Paslanmaz yalıtım etekli gövdedir, Dış kimyasal etkilere dayanım çalışma sıcaklığı -30°+75° arasındır. Izzarası ve kasası 304 kalite paslanmaz çeliktir. 360° dönebilen ABS alt gövdeye sahiptir.

Avantajlar

304 kalite paslanmaz çelik ızgarası sayesinde şık ve kaliteli bir görünüme sahiptir. Duvar dibi uygulamalarda rahatlıkla uygulanabilir. Su tutuculu koku önleyici sayesinde tesisattan gelecek kötü kokuları önler. Yükseltme ayakları sayesinde şapın yüksekliğine göre ayarlama olanağı sağlar. Paslanmaz yalıtım etekleri sayesinde kolaylıkla sürme yalıtıma uygunluk sağlar. 360° dönebilen ABS alt gövde sayesinde her yönden gelen tesisat borusuna uygunluk sağlar. Özel tasarım kutuları sayesinde raflarınızda düzen ve şıklık sağlar. Paslanmaya karşı 10 yıl garantilidir.

Kullanım Alanları

Genel kullanım banyo duşları, Hastane ve otel duş alanları, Soyunma odaları duş alanları vb.

Özel Üretim

20 cm'den 300cm'e kadar tek parça olarak özel üretim yapılmaktadır. Izzara modeli olarak isteğinize göre altın, bronz gibi renkler de üretilmektedir.



LÜKS PASLANMAZ YALITIM ETEKLİ

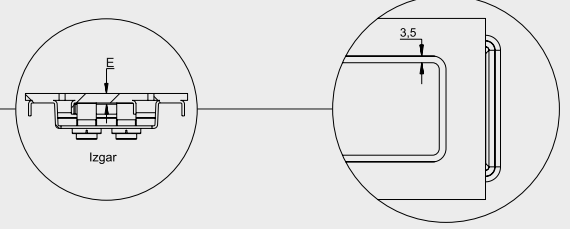
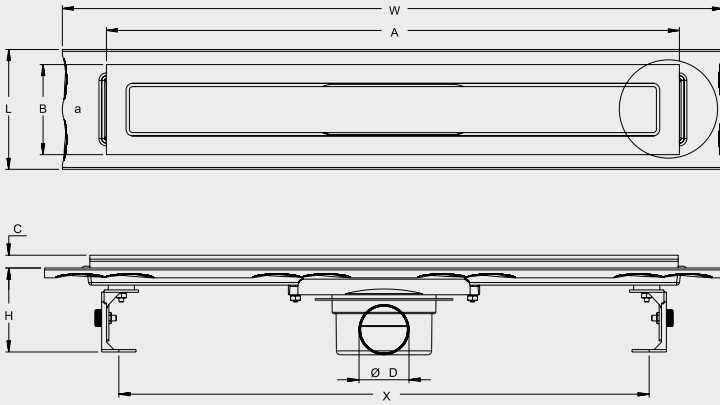
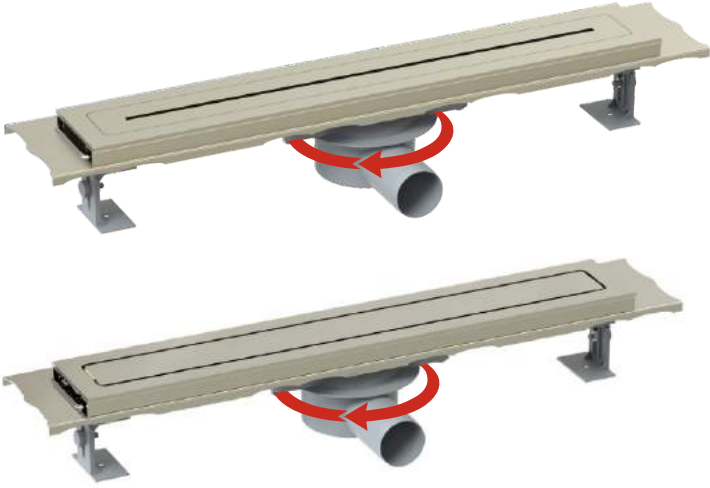
Paslanmaz gövdeli yalıtım etekli Ø 50 yan çıkış Paslanmaz ızgara ve Paslanmaz çerçevesi / Sulu koku tutucu

Çizgili Model

UZUNLUK	ÇIKIŞ ÇAPI	ÜRÜN KODU	KOLİ ADETİ
330 mm	Ø50	LCY1033.50.02	12
400 mm	Ø50	LCY1040.50.02	12
500 mm	Ø50	LCY1050.50.02	12
600 mm	Ø50	LCY1060.50.02	12
800 mm	Ø50	LCY1080.50.02	12

Düz Model

UZUNLUK	ÇIKIŞ ÇAPI	ÜRÜN KODU	KOLİ ADETİ
330 mm	Ø50	LDY1033.50.02	12
400 mm	Ø50	LDY1040.50.02	12
500 mm	Ø50	LDY1050.50.02	12
600 mm	Ø50	LDY1060.50.02	12
800 mm	Ø50	LDY1080.50.02	12



Tablo B

ÜRÜN KODU	W	L	H	Ø D	A	B	C	X	E
LCY1033.50.02	423	134	100	49.5	330	94	13	385	4
LCY1040.50.02	492	134	100	49.5	400	94	13	456	4
LCY1050.50.02	592	134	100	49.5	500	94	13	556	4
LCY1060.50.02	693	134	100	49.5	600	94	13	656	4
LCY1080.50.02	893	134	100	49.5	800	94	13	856	4

Detaylar

DN 50 Yan çıkış - pvc boru bağlantılarına uyumlu, sulu tip (36mm) koku önleyiciye sahiptir. Akış hızı 32 lt/dk'dır. Paslanmaz yalıtım etekli gövdedir, Dış kimyasal etkilere dayanım çalışma sıcaklığı -30°+75° arasındır. Izgarası, çerçevesi ve kasası 304 kalite paslanmaz çeliklidir. 360° dönebilen ABS alt gövdeye sahiptir.

Avantajlar

304 kalite paslanmaz çelik ızgarası ve çerçevesi sayesinde şık ve kaliteli bir görünüme sahiptir. Duvar dibi uygulamalarda rahatlıkla uygulanabilir. Su tutuculu koku önleyici sayesinde tesisattan gelecek kötü kokuları önler. Yükseltme ayakları sayesinde şapın yüksekliğine göre ayarlama olanağı sağlar. Paslanmaz yalıtım etekleri sayesinde kolaylıkla sürme yalıtıma uygunluk sağlar. 360° dönebilen ABS alt gövde sayesinde her yönden gelen tesisat borusuna uygunluk sağlar. Özel tasarım kutuları sayesinde raflarınızda düzen ve şıklık sağlar. Paslanmaya karşı 10 yıl garantilidir.

Kullanım Alanları

Genel kullanım banyo duşları, Hastane ve otel duş alanları, Soyunma odaları duş alanları vb.

Özel Üretim

20 cm'den 300cm'e kadar tek parça olarak özel üretim yapılmaktadır. Izgara modeli olarak isteğinize göre altın, bronz gibi renkler de üretilmektedir.



LÜKS PASLANMAZ YALITIM ETEKLİ

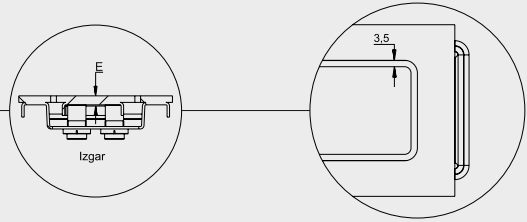
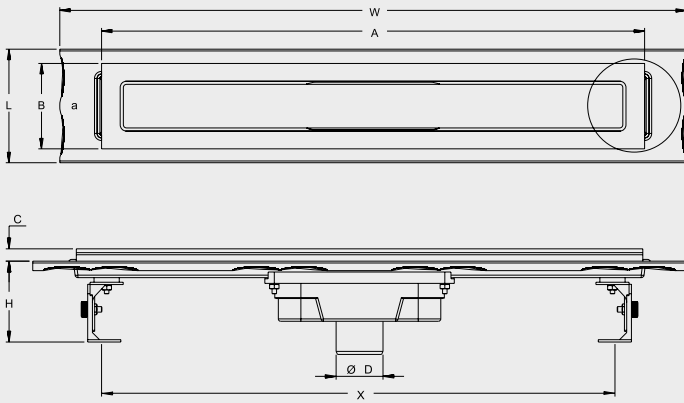
Paslanmaz gövdeli yalıtım etekli Ø 50 yan çıkış Paslanmaz ızgara ve Paslanmaz çerçevesi / Sulu koku tutucu

Çizgili Model

UZUNLUK	ÇIKIŞ ÇAPİ	ÜRÜN KODU	KOLİ ADETİ
330 mm	Ø50	LCA1033.50.01	12
400 mm	Ø50	LCA1040.50.01	12
500 mm	Ø50	LCA1050.50.01	12
600 mm	Ø50	LCA1060.50.01	12
800 mm	Ø50	LCA1080.50.01	12

Düz Model

UZUNLUK	ÇIKIŞ ÇAPİ	ÜRÜN KODU	KOLİ ADETİ
330 mm	Ø50	LDA1033.50.01	12
400 mm	Ø50	LDA1040.50.01	12
500 mm	Ø50	LDA1050.50.01	12
600 mm	Ø50	LDA1060.50.01	12
800 mm	Ø50	LDA1080.50.01	12



Tablo B

ÜRÜN KODU	W	L	H	Ø D	A	B	C	X	E
LCA1033.50.01	423	134	100	49.5	330	94	13	385	4
LCA1040.50.01	492	134	100	49.5	400	94	13	456	4
LCA1050.50.01	592	134	100	49.5	500	94	13	556	4
LCA1060.50.01	693	134	100	49.5	600	94	13	656	4
LCA1080.50.01	893	134	100	49.5	800	94	13	856	4

Detaylar

DN 50 Alt çıkış - pvc boru bağlantılarına uyumlu, sulu tip (36mm) koku önleyiciye sahiptir. Akış hızı 32 lt/dk'dır. Paslanmaz yalıtım etekli gövdedir, Dış kimyasal etkilere dayanım çalışma sıcaklığı -30°+75° arasındır. Izgarası, çerçevesi ve kasası 304 kalite paslanmaz çeliktir.

Avantajlar

304 kalite paslanmaz çelik ızgarası ve çerçevesi sayesinde şık ve kaliteli bir görünüme sahiptir. Duvar dibi uygulamalarda rahatlıkla uygulanabilir. Su tutuculu koku önleyici sayesinde tesisattan gelecek kötü kokuları önler. Yükseltme ayakları sayesinde şapın yüksekliğine göre ayarlama olanağı sağlar. Paslanmaz yalıtım etekleri sayesinde kolaylıkla sürme yalıtıma uygunluk sağlar. 360° dönebilen ABS alt gövde sayesinde her yönden gelen tesisat borusuna uygunluk sağlar. Özel tasarım kutuları sayesinde raflarınızda düzen ve şıklık sağlar. Paslanmaya karşı 10 yıl garantilidir.

Kullanım Alanları

Genel kullanım banyo duşları, Hastane ve otel duş alanları, Soyunma odaları duş alanları vb.

Özel Üretim

20 cm'den 300cm'e kadar tek parça olarak özel üretim yapılmaktadır. Izgara modeli olarak isteğinize göre altın, bronz gibi renkler de üretilmektedir.





PLASTİK ÇERÇEVELİ ÜÇGEN DUŞ KANALLARI

Yandan Çıkışlı

EBATLAR	ÇIKIŞ ÇAPI	ÜRÜN KODU	KOLİ ADETİ
330mm	Ø50	UY01.3350	1



Alttan Çıkışlı

EBATLAR	ÇIKIŞ ÇAPI	ÜRÜN KODU	KOLİ ADETİ
330mm	Ø50	UA01.3350	1



PASLANMAZ ÇELİK ÇERÇEVELİ ÜÇGEN DUŞ KANALLARI

Yandan Çıkışlı

EBATLAR	ÇIKIŞ ÇAPI	ÜRÜN KODU	KOLİ ADETİ
330mm	Ø50	UY01.3350.01	1



Alttan Çıkışlı

EBATLAR	ÇIKIŞ ÇAPI	ÜRÜN KODU	KOLİ ADETİ
330mm	Ø50	UA01.3350.01	1

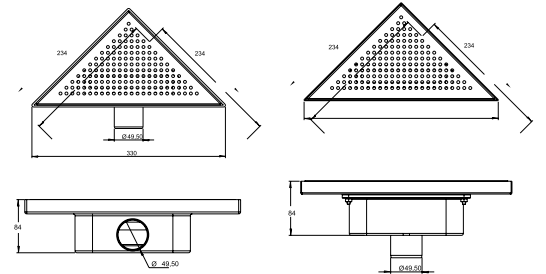
Duş kanalı W330 mm / Ø50 yan çıkış
Paslanmaz ızgara / Sulu koku tutucu

Detaylar

DN 50 Yan çıkış - pvc boru bağlantılarına uyumlu, sulu tip (36mm) koku önleyiciye sahiptir.
Akış hızı 42 lt/dk'dır. ABS gövdedir,
Dış kimyasal etkilere dayanım çalışma sıcaklığı -30°+75° arasındadır.
Izgarası 304 kalite paslanmaz çeliktir.
360° dönebilen ABS alt gövdeye sahiptir.

Avantajlar

304 kalite paslanmaz çelik ızgarası sayesinde şık ve kaliteli bir görünüme sahiptir.
Duvar köşe uygulamalarda rahatlıkla uygulanabilir.
Su tutuculu koku önleyici sayesinde tesisattan gelecek kötü kokuları önler.
360° dönebilen ABS alt gövde sayesinde her yönden gelen tesisat borusuna uygunluk sağlar.
Paslanmaya karşı 10 yıl garantilidir.



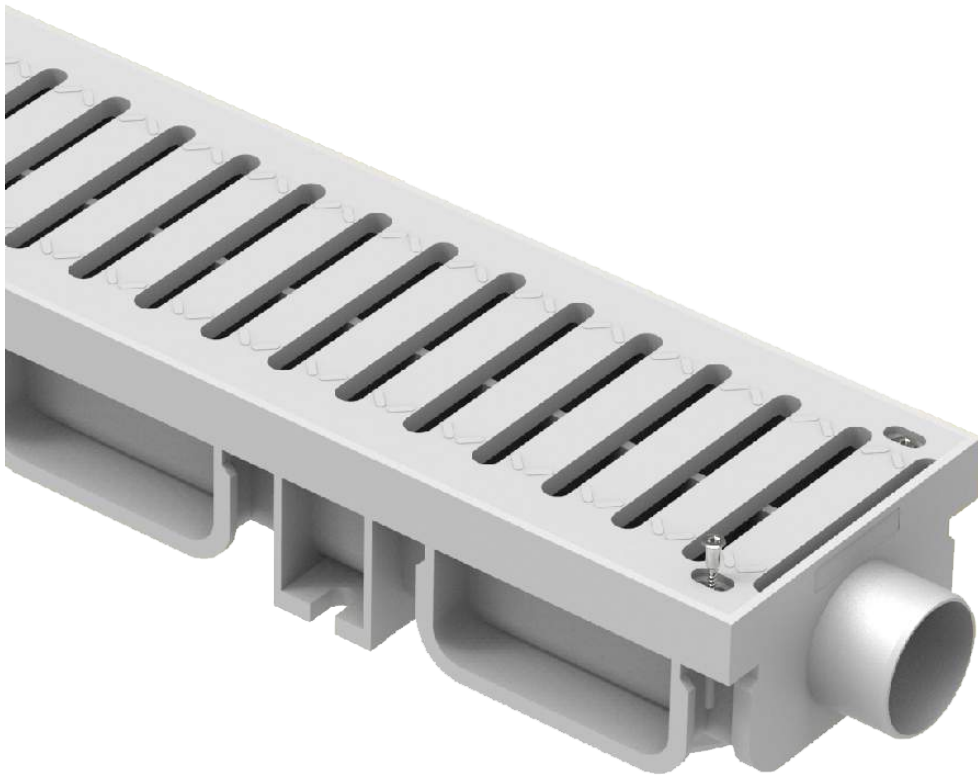
Kullanım Alanları

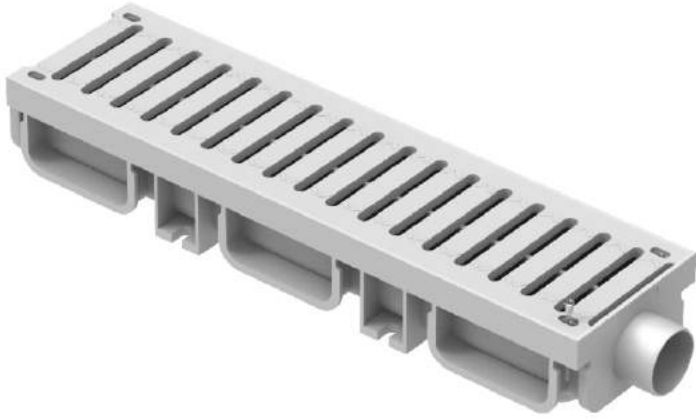
Genel kullanım banyo duşları,
Hastane ve otel duş alanları,
Soyunma odaları duş alanları vb.

Özel Üretim

20 cm'den 300cm'e kadar tek parça olarak
özel üretim yapılmaktadır.
Izgara modeli olarak isteğinize göre
altın, bronz gibi renkler de üretilmektedir.







100x500 MM

Dış Mekan

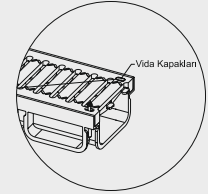
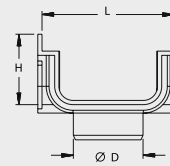
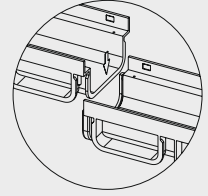
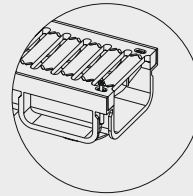
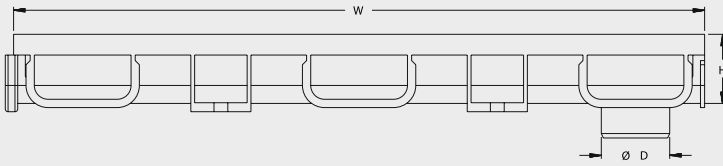
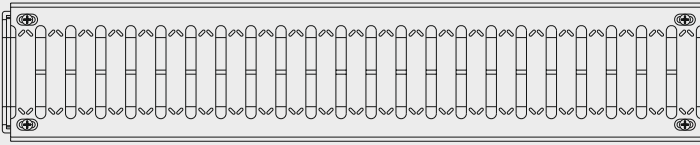
Uygulama Alanları

Otopark - Bahçe ve Yoğun Drenaj
Gerektiren Açık Alanlar

Avantajları



- Kilitli Modüler Sistem
- Hızlı Montaj
- Gövdeye Sabitlenebilir Izgara
- Çok Çıkışlı Tahliye Sistemi
- Yere Sabitlenebilme



Drenaj Kanalları

EBATLAR	ÖZELLİKLER	ÜRÜN KODU	KOLİ ADETİ
100x500x50 mm	Düz	DK01.110.050	40
100x500x50 mm	Alttan Çıkışlı	DK01.210.050	32

Plastik Drenaj Izgarası

EBATLAR	ÖZELLİKLER	ÜRÜN KODU	KOLİ ADETİ
100x500 mm	Çizgili	DK02.010.050	40

Paslanmaz Çelik Drenaj Izgarası

EBATLAR	ÖZELLİKLER	ÜRÜN KODU	KOLİ ADETİ
100x500 mm	Çizgili	DK02.010.150	40
100x1000 mm	Çizgili	DK02.110.150	20

Fuga Izgara

EBATLAR	ÖZELLİKLER	ÜRÜN KODU	KOLİ ADETİ
100x500 mm	Orta	FK01.010.150	1
100x500 mm	Yan	FK02.110.150	1

Drenaj Kanal Yan Kapakları

EBATLAR	ÖZELLİKLER	ÜRÜN KODU	KOLİ ADETİ
100x500x50 mm	Ø32	DT01.010.032	150



130x500 MM

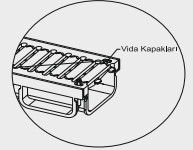
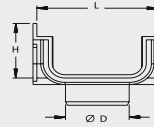
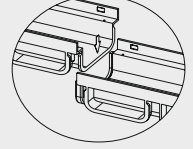
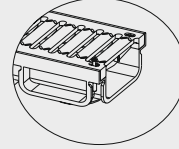
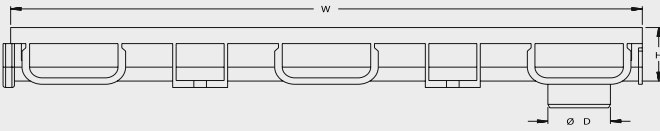
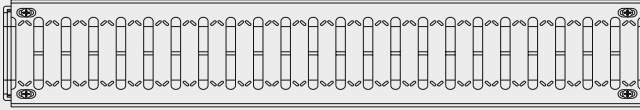
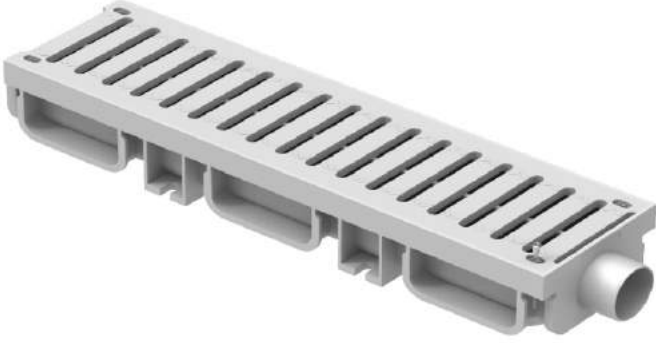
Dış Mekan

Uygulama Alanları

Otopark - Bahçe ve Yoğun Drenaj
Gerektiren Açık Alanlar

Avantajları

- Kilitli Modüler Sistem
- Hızlı Montaj
- Gövdeye Sabitlenebilir Izgara
- Çok Çıkışlı Tahliye Sistemi
- Yere Sabitlenebilme



Drenaj Kanalları

EBATLAR	ÖZELLİKLER	ÜRÜN KODU	KOLİ ADETİ
130x500x75 mm	Düz	DK01.113.075	40
130x500x75 mm	Alttan Çıkışlı	DK01.213.075	32
130x1000x10 mm	Düz	DK01.113.100	20
130x1000x10 mm	Alttan Çıkışlı	DK01.213.100	16

Plastik Drenaj Izgarası

EBATLAR	ÖZELLİKLER	ÜRÜN KODU	KOLİ ADETİ
130x500 mm	Çizgili	DK02.013.050	40

Paslanmaz Çelik Drenaj Izgarası

EBATLAR	ÖZELLİKLER	ÜRÜN KODU	KOLİ ADETİ
130x500 mm	Çizgili	DK02.013.150	20
130x1000 mm	Çizgili	DK02.113.150	20

Fuga Izgara

EBATLAR	ÖZELLİKLER	ÜRÜN KODU	KOLİ ADETİ
130x500 mm	Orta	FK01.013.150	1
130x500 mm	Yan	FK02.113.150	1

Drenaj Kanal Yan Kapakları

EBATLAR	ÖZELLİKLER	ÜRÜN KODU	KOLİ ADETİ
130x500x75 mm	Ø50	DT01.013.050	150





200x500 MM

Dış Mekan

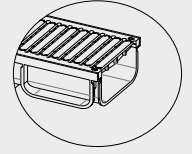
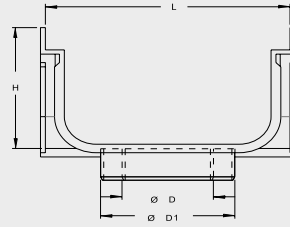
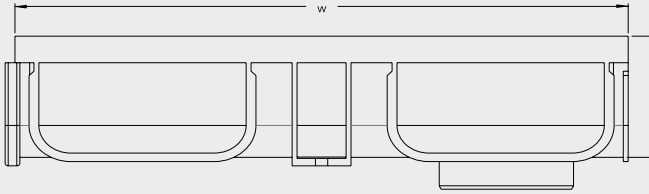
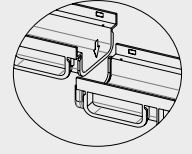
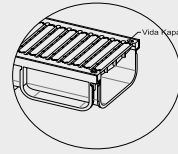
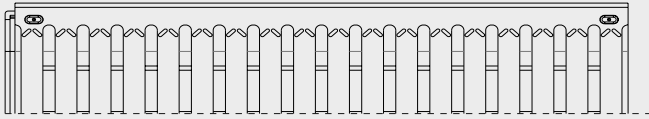
Uygulama Alanları

Otopark - Bahçe ve Yoğun Drenaj
Gerektiren Açık Alanlar

Avantajları



- Kilitli Modüler Sistem
- Hızlı Montaj
- Gövdeye Sabitlenebilir Izgara
- Çok Çıkışlı Tahliye Sistemi
- Yere Sabitlenebilme



Drenaj Kanalları

EBATLAR	ÖZELLİKLER	ÜRÜN KODU	KOLİ ADETİ
200x500x125 mm	Düz	DK01.120.125	20
200x500x125 mm	Alttan Çıkışlı	DK01.220.125	18

Plastik Drenaj Izgarası

EBATLAR	ÖZELLİKLER	ÜRÜN KODU	KOLİ ADETİ
200x500 mm	Çizgili	DK02.020.050	20

Paslanmaz Çelik Drenaj Izgarası

EBATLAR	ÖZELLİKLER	ÜRÜN KODU	KOLİ ADETİ
200x500 mm	Çizgili	DK02.020.150	20
200x1000 mm	Çizgili	DK02.120.150	20

Fuga Izgara

EBATLAR	ÖZELLİKLER	ÜRÜN KODU	KOLİ ADETİ
200x500 mm	Orta	FK01.020.150	1
200x500 mm	Yan	FK02.120.150	1

Drenaj Kanal Yan Kapakları

EBATLAR	ÖZELLİKLER	ÜRÜN KODU	KOLİ ADETİ
200x500x125 mm	Ø70	DT01.020.070	150



125x1000 MM

Dış Mekan

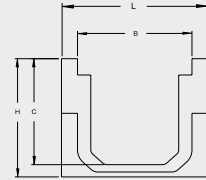
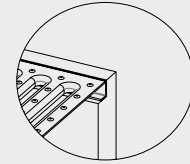
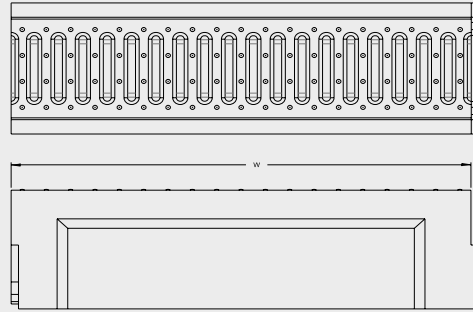
Uygulama Alanları

Otopark - Bahçe ve Yoğun Drenaj
Gerektiren Açık Alanlar

Avantajları



- Kilitli Modüler Sistem
- Hızlı Montaj
- Gövdeye Sabitlenebilir Izgara
- Çok Çıkışlı Tahliye Sistemi
- Yere Sabitlenebilme



Polimer Kanallar (Çıtasız Model)

EBATLAR	ÖZELLİKLER	ÜRÜN KODU	KOLİ ADETİ
125x1000x60 mm	-	PK01.125.060	1
125x1000x80 mm	-	PK01.125.080	1
125x1000x100 mm	-	PK01.125.100	1
125x1000x150 mm	-	PK01.125.150	1
125x1000x200 mm	-	PK01.125.200	1
125x1000x300 mm	-	PK01.125.300	1

Fuga Izgara

EBATLAR	ÖZELLİKLER	ÜRÜN KODU	KOLİ ADETİ
125x1000 mm	Orta	FK01.125.150	1
125x1000 mm	Yan	FK02.125.150	1



Polimer Kanallar (Galvaniz Köşebentli Model)

EBATLAR	ÖZELLİKLER	ÜRÜN KODU	KOLİ ADETİ
125x1000x60 mm	-	PK02.125.060	1
125x1000x80 mm	-	PK02.125.080	1
125x1000x100 mm	-	PK02.125.100	1
125x1000x150 mm	-	PK02.125.150	1
125x1000x200 mm	-	PK02.125.200	1
125x1000x300 mm	-	PK02.125.300	1

Döküm Izgaralar

EBATLAR	ÖZELLİKLER	ÜRÜN KODU	KOLİ ADETİ
125x500 mm	Pik Döküm	PD01.125.500	1
125x500 mm	Sfero Döküm	SD02.125.500	1

Paslanmaz Çelik Drenaj Izgarası

EBATLAR	ÖZELLİKLER	ÜRÜN KODU	KOLİ ADETİ
200x500 mm	Çizgili	DK02.012.150	1
200x1000 mm	Çizgili	DK02.112.150	1

Polimer Kanal Yan Kapakları

EBATLAR	ÖZELLİKLER	ÜRÜN KODU	KOLİ ADETİ
125x60-80-100 mm	-	YK01.012.060	1
125x150-200 mm	-	YK01.012.150	1





200x1000 MM

Dış Mekan

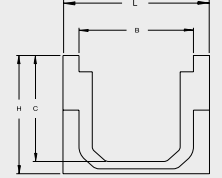
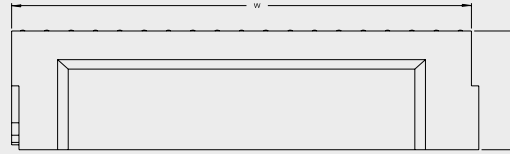
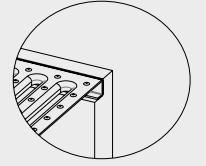
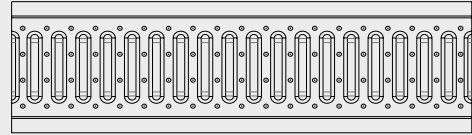
Uygulama Alanları

Otopark - Bahçe ve Yoğun Drenaj
Gerektiren Açık Alanlar

Avantajları



- Kilitli Modüler Sistem
- Hızlı Montaj
- Gövdeye Sabitlenebilir Izgara
- Çok Çıkışlı Tahliye Sistemi
- Yere Sabitlenebilme



Polimer Kanallar (Çıtasız Model)

EBATLAR	ÖZELLİKLER	ÜRÜN KODU	KOLİ ADETİ
200x1000x60 mm	-	PK01.200.060	1
200x1000x80 mm	-	PK01.200.080	1
200x1000x120 mm	-	PK01.200.120	1
200x1000x150 mm	-	PK01.200.150	1
200x1000x200 mm	-	PK01.200.200	1
200x1000x250 mm	-	PK01.200.250	1

Fuga Izgara

EBATLAR	ÖZELLİKLER	ÜRÜN KODU	KOLİ ADETİ
200x1000 mm	Orta	FK01.200.150	1
200x1000 mm	Yan	FK02.200.150	1



Polimer Kanallar (Galvaniz Köşebentli Model)

EBATLAR	ÖZELLİKLER	ÜRÜN KODU	KOLİ ADETİ
200x1000x60 mm	-	PK02.200.060	1
200x1000x80 mm	-	PK02.200.080	1
200x1000x120 mm	-	PK02.200.120	1
200x1000x150 mm	-	PK02.200.150	1
200x1000x200 mm	-	PK02.200.200	1
200x1000x250 mm	-	PK02.200.250	1

Döküm Izgaralar

EBATLAR	ÖZELLİKLER	ÜRÜN KODU	KOLİ ADETİ
200x500 mm	Pik Döküm	PD01.200.500	1
200x500 mm	Sfero Döküm	SD02.200.500	1

Paslanmaz Çelik Drenaj Izgarası

EBATLAR	ÖZELLİKLER	ÜRÜN KODU	KOLİ ADETİ
200x500 mm	Çizgili	DK02.020.150	1
200x1000 mm	Çizgili	DK02.120.150	1

Polimer Kanal Yan Kapakları

EBATLAR	ÖZELLİKLER	ÜRÜN KODU	KOLİ ADETİ
200x60-80-120 mm	-	YK01.020.060	1
200x150-200-300 mm	-	YK01.020.150	1



250x1000 MM

Dış Mekan

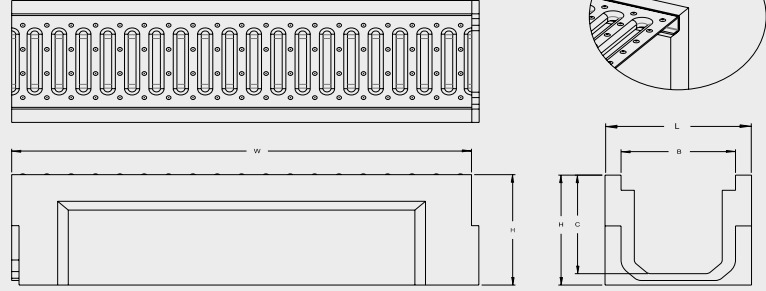
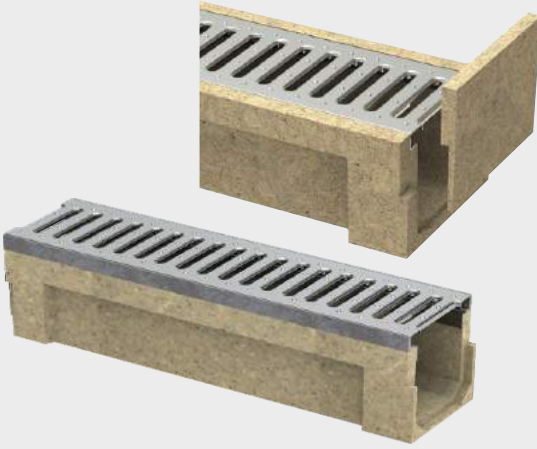
Uygulama Alanları

Otopark - Bahçe ve Yoğun Drenaj
Gerektiren Açık Alanlar

Avantajları



- Kilitli Modüler Sistem
- Hızlı Montaj
- Gövdeye Sabitlenebilir Izgara
- Çok Çıkışlı Tahliye Sistemi
- Yere Sabitlenebilme



Polimer Kanallar (Çıtasız Model)

EBATLAR	ÖZELLİKLER	ÜRÜN KODU	KOLİ ADETİ
250x1000x200 mm	-	PK01.250.200	1

Polimer Kanallar (Galvaniz Köşebentli Model)

EBATLAR	ÖZELLİKLER	ÜRÜN KODU	KOLİ ADETİ
250x1000x200 mm	-	PK02.250.200	1

Fuga Izgara

EBATLAR	ÖZELLİKLER	ÜRÜN KODU	KOLİ ADETİ
250x1000 mm	Orta	FK01.250.150	1
250x1000 mm	Yan	FK02.250.150	1

Döküm Izgaralar

EBATLAR	ÖZELLİKLER	ÜRÜN KODU	KOLİ ADETİ
250x500 mm	Pik Döküm	PD01.250.500	1
250x500 mm	Sfero Döküm	SD02.250.500	1

Paslanmaz Çelik Drenaj Izgarası

EBATLAR	ÖZELLİKLER	ÜRÜN KODU	KOLİ ADETİ
250x500 mm	Çizgili	DK02.025.150	1
250x1000 mm	Çizgili	DK02.125.150	1

Polimer Kanal Yan Kapakları

EBATLAR	ÖZELLİKLER	ÜRÜN KODU	KOLİ ADETİ
250x200 mm	-	YK01.020.060	1





300x1000 MM

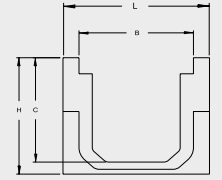
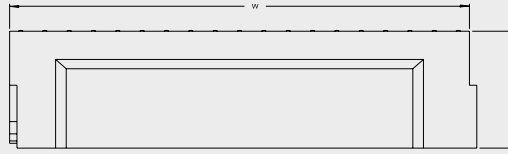
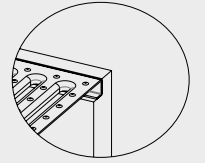
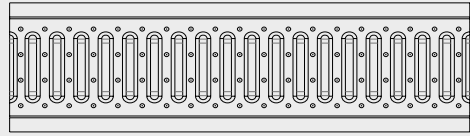
Dış Mekan

Uygulama Alanları

Otopark - Bahçe ve Yoğun Drenaj
Gerektiren Açık Alanlar

Avantajları

- Kilitli Modüler Sistem
- Hızlı Montaj
- Gövdeye Sabitlenebilir Izgara
- Çok Çıkışlı Tahliye Sistemi
- Yere Sabitlenebilme



Polimer Kanallar (Çıtasız Model)

EBATLAR	ÖZELLİKLER	ÜRÜN KODU	KOLİ ADETİ
300x1000x80 mm	-	PK01.300.080	1
300x1000x110 mm	-	PK01.300.110	1
300x1000x150 mm	-	PK01.300.150	1
300x1000x200mm	-	PK01.300.200	1
300x1000x250 mm	-	PK01.300.250	1

Polimer Kanallar (Galvaniz Köşebentli Model)

EBATLAR	ÖZELLİKLER	ÜRÜN KODU	KOLİ ADETİ
300x1000x80 mm	-	PK02.300.080	1
300x1000x110 mm	-	PK02.300.110	1
300x1000x150 mm	-	PK02.300.150	1
300x1000x200mm	-	PK02.300.200	1
300x1000x250 mm	-	PK02.300.250	1

Fuga Izgara

EBATLAR	ÖZELLİKLER	ÜRÜN KODU	KOLİ ADETİ
300x1000 mm	Orta	FK01.300.150	1
300x1000 mm	Yan	FK02.300.150	1

Döküm Izgaralar

EBATLAR	ÖZELLİKLER	ÜRÜN KODU	KOLİ ADETİ
300x500 mm	Pik Döküm	PD01.300.500	1
300x500 mm	Sfero Döküm	SD02.300.500	1

Paslanmaz Çelik Drenaj Izgarası

EBATLAR	ÖZELLİKLER	ÜRÜN KODU	KOLİ ADETİ
300x500 mm	Çizgili	DK02.030.150	1
300x1000 mm	Çizgili	DK02.130.150	1

Polimer Kanal Yan Kapakları

EBATLAR	ÖZELLİKLER	ÜRÜN KODU	KOLİ ADETİ
300x80-150 mm	-	YK01.030.060	1
300x250 mm	-	YK01.030.150	1





400x1000 MM

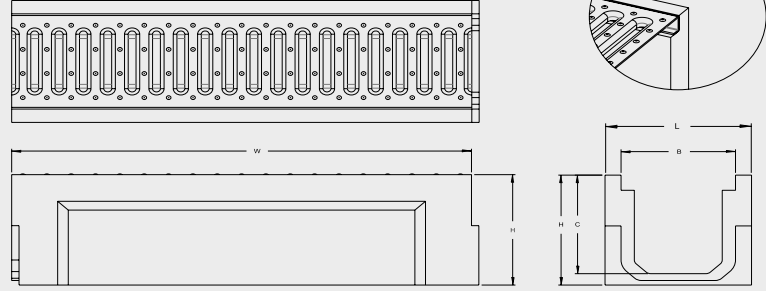
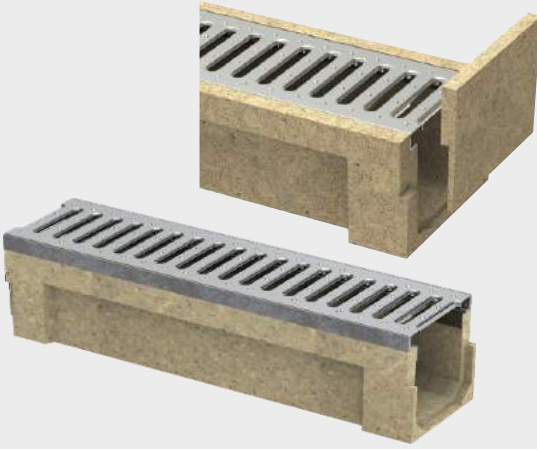
Dış Mekan

Uygulama Alanları

Otopark - Bahçe ve Yoğun Drenaj
Gerektiren Açık Alanlar

Avantajları

- Kilitli Modüler Sistem
- Hızlı Montaj
- Gövdeye Sabitlenebilir Izgara
- Çok Çıkışlı Tahliye Sistemi
- Yere Sabitlenebilme



Polimer Kanallar (Çıtasız Model)

EBATLAR	ÖZELLİKLER	ÜRÜN KODU	KOLİ ADETİ
400x1000x200 mm	-	PK01.400.200	1
400x1000x300 mm	-	PK01.400.300	1
400x1000x400 mm	-	PK01.400.400	1

Fuga Izgara

EBATLAR	ÖZELLİKLER	ÜRÜN KODU	KOLİ ADETİ
400x1000 mm	Orta	FK01.400.150	1
400x1000 mm	Yan	FK02.400.150	1



Polimer Kanallar (Galvaniz Köşebentli Model)

EBATLAR	ÖZELLİKLER	ÜRÜN KODU	KOLİ ADETİ
400x1000x200 mm	-	PK02.400.200	1
400x1000x300 mm	-	PK02.400.300	1
400x1000x400 mm	-	PK02.400.400	1

Döküm Izgaralar

EBATLAR	ÖZELLİKLER	ÜRÜN KODU	KOLİ ADETİ
400x500 mm	Pik Döküm	PD01.400.500	1
400x500 mm	Sfero Döküm	SD02.400.500	1

Paslanmaz Çelik Drenaj Izgarası

EBATLAR	ÖZELLİKLER	ÜRÜN KODU	KOLİ ADETİ
400x500 mm	Çizgili	DK02.040.150	1
400x1000 mm	Çizgili	DK02.140.150	1

Polimer Kanal Yan Kapakları

EBATLAR	ÖZELLİKLER	ÜRÜN KODU	KOLİ ADETİ
400x200 mm	Çizgili	YK01.040.200	1
400x300-400 mm	Çizgili	YK01.040.300	1



Kare Model

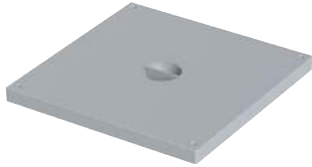
EBAT	ÖZELLİK	ÜRÜN KODU	KOLİ ADETİ
500x500 mm	Kare	PM01.050	1
750x750 mm	Kare	PM01.075	1



Daire Model

EBAT	ÖZELLİK	ÜRÜN KODU	KOLİ ADETİ
740x600 mm	Daire	PM02.060	1

RÖGAR KUTULARI



Rögar Kutu

EBAT	ÖZELLİK	ÜRÜN KODU	KOLİ ADETİ
200x200 mm	Kutu	RK20.01	1
300x300 mm	Kutu	RK30.01	1
350x350 mm	Kutu	RK35.01	1
400x400 mm	Kutu	RK40.01	1
500x500 mm	Kutu	RK50.01	1
550x550 mm	Kutu	RK55.01	1

Rögar Izgara

EBAT	ÖZELLİK	ÜRÜN KODU	KOLİ ADETİ
200x200 mm	Izgara	RK01.20	1
300x300 mm	Izgara	RK01.30	1
350x350 mm	Izgara	RK01.35	1
400x400 mm	Izgara	RK01.40	1
500x500 mm	Izgara	RK01.50	1
550x550 mm	Izgara	RK01.55	1

Rögar Set

EBAT	ÖZELLİK	ÜRÜN KODU	KOLİ ADETİ
200x200 mm	Kutu + Izgara	RKS01.20	1
300x300 mm	Kutu + Izgara	RKS01.30	1
350x350 mm	Kutu + Izgara	RKS01.35	1
400x400 mm	Kutu + Izgara	RKS01.40	1
500x500 mm	Kutu + Izgara	RKS01.50	1
550x550 mm	Kutu + Izgara	RKS01.55	1



KARE

Dış Mekan

Uygulama Alanları

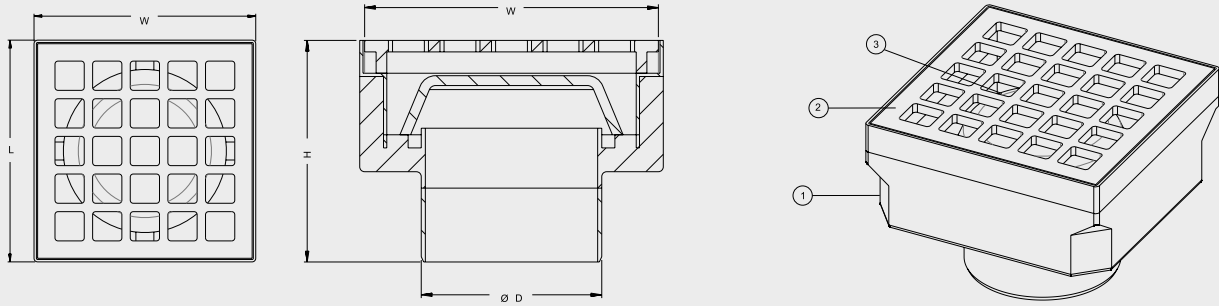
Otopark - Bahçe ve Yoğun Drenaj
Gerektiren Açık Alanlar

Avantajları

- Hızlı Montaj



Otopark Sifonu W150-200-300 L150-200-300 mm
Ø 70-100 Alt çıkış / Sulu koku tutucu



Polimer Döküm Süzgeçler

EBATLAR	ÖZELLİKLER	ÜRÜN KODU	KOLİ ADETİ
150x150 mm	-	PDS01.150.070	1
200x200 mm	-	PDS01.200.100	1
300x300 mm	-	PDS01.300.100	1



Avantajlar

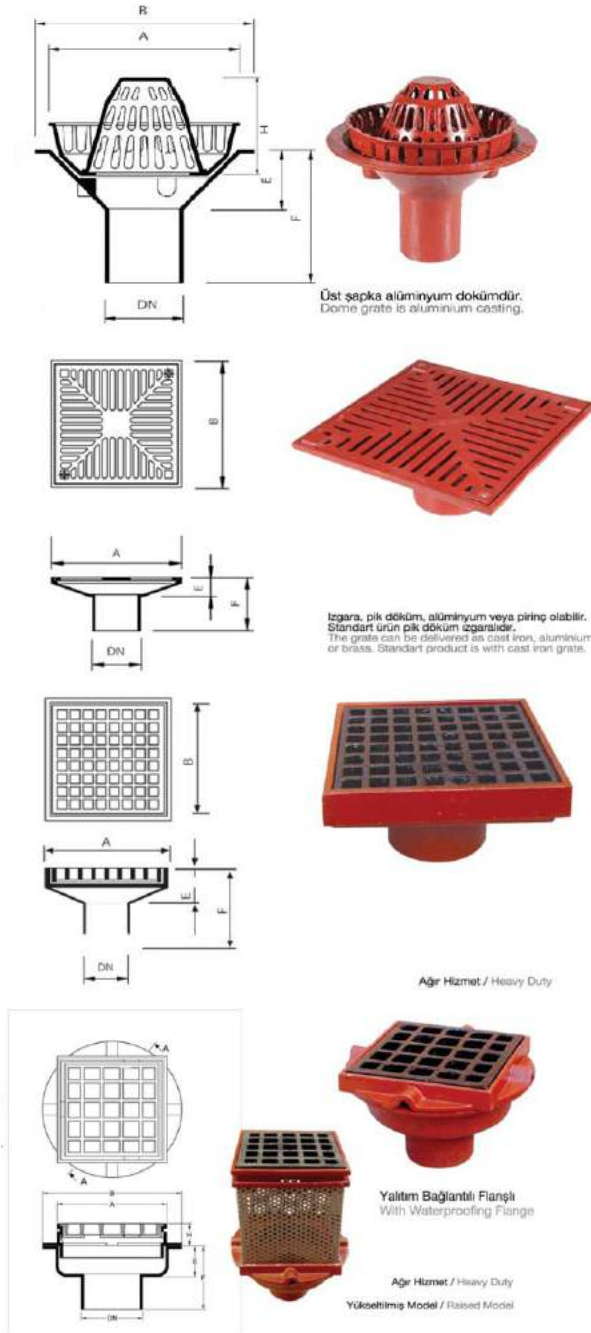
Pik döküm inşaat sektöründe asırlardan beri kullanılmaktadır. Darbelere mukavemeti, sağlamlığı, şantiye şartlarına dayanıklılığı, pik dökümü inşaatlarda vazgeçilmez bir malzeme haline getirmiştir.

Pik döküm, yoğunluğu sayesinde mükemmel titreşim emme özelliğine sahiptir.

Yangın ve alev karşı dayanıklıdır. Yanma sonucu toksik gazlar çıkararak zehirlenmeye neden olmaz.

Kullanım Alanları

Açık alanlarda - Bahçe ve Yoğun Drenaj Gerektiren Açık Alanlar



Çatı Süzgeci

ÜRÜN KODU	DN	H	E	F	A	B	KG
DS010.050	Ø50	130	130	195	294	356	11
DS010.070	Ø70	130	120	230	294	356	11
DS010.100	Ø100	130	100	230	294	356	11
DS010.125	Ø125	130	90	230	294	356	11
DS010.150	Ø150	130	80	230	294	356	11

Dik İnişli Yer Süzgeci

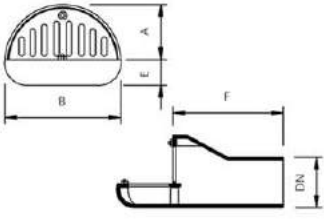
ÜRÜN KODU	DN	E	F	A	B	KG
DS020.070	Ø70	44	124	300	284	9
DS020.100	Ø100	44	124	300	284	9
DS020.150	Ø150	44	124	300	284	9

Otopark Süzgeci

ÜRÜN KODU	DN	E	F	A	B	KG
DS030.070	Ø70	80	150	310	295	16
DS030.100	Ø100	80	150	310	295	16

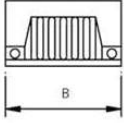
Bodrum ve Otopark Süzgeci

ÜRÜN KODU	DN	H	E	F	A	B	KG
DS040.100	Ø100	40	50	110	195	250	7



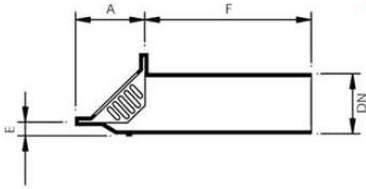
Parapey Yer Süzgeci

ÜRÜN KODU	DN	E	F	A	B	KG
DS050.070	Ø70	40	200	105	190	6
DS050.100	Ø100	40	200	105	190	8

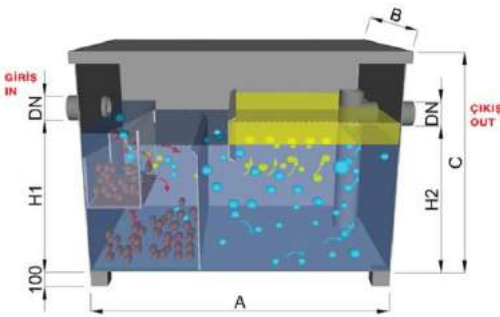


Parapey Yer Süzgeci

ÜRÜN KODU	DN	E	F	A	B	KG
DS060.070	Ø70	15	300	130	190	8
DS060.100	Ø100	15	300	130	190	8



YAĞ AYIRICILAR



Avantajlar

Atık su üreten her türlü tesis, zararlı ve rahatsız edici koku veren ayrıca tesisata zarar verebilecek sıvıların sisteme verilmeden önce uygun işlemlerden geçirilerek rehabilitasyonunu yapmak yükümlülüğündedir. Bu potansiyele sahip iş yerleri, atık suyun yağlardan arındırılması için DIN 4040/DIN EN 1825 standartlarına uygun yağ ayırıcısı kullanmak zorundadır. Aksi takdirde yağ içeren atık sular ve bunların içindeki küçük partiküller borularda daralmalara ve korozyona sebebiyet vererek atık su sisteminin tıkanmasına dolayısıyla çok büyük maddi kayıplara sebep olabilir.

Kullanım Alanları

Yağ ayırıcılar, hayvansal ve bitkisel yağların şehir drenaj sistemine ulaşmadan tutulmasını sağlar. Bu yüzden hayvansal ve bitkisel yağların kullanıldığı veya üretildiği ticari ve endüstriyel tesislerde kullanılmalıdır.

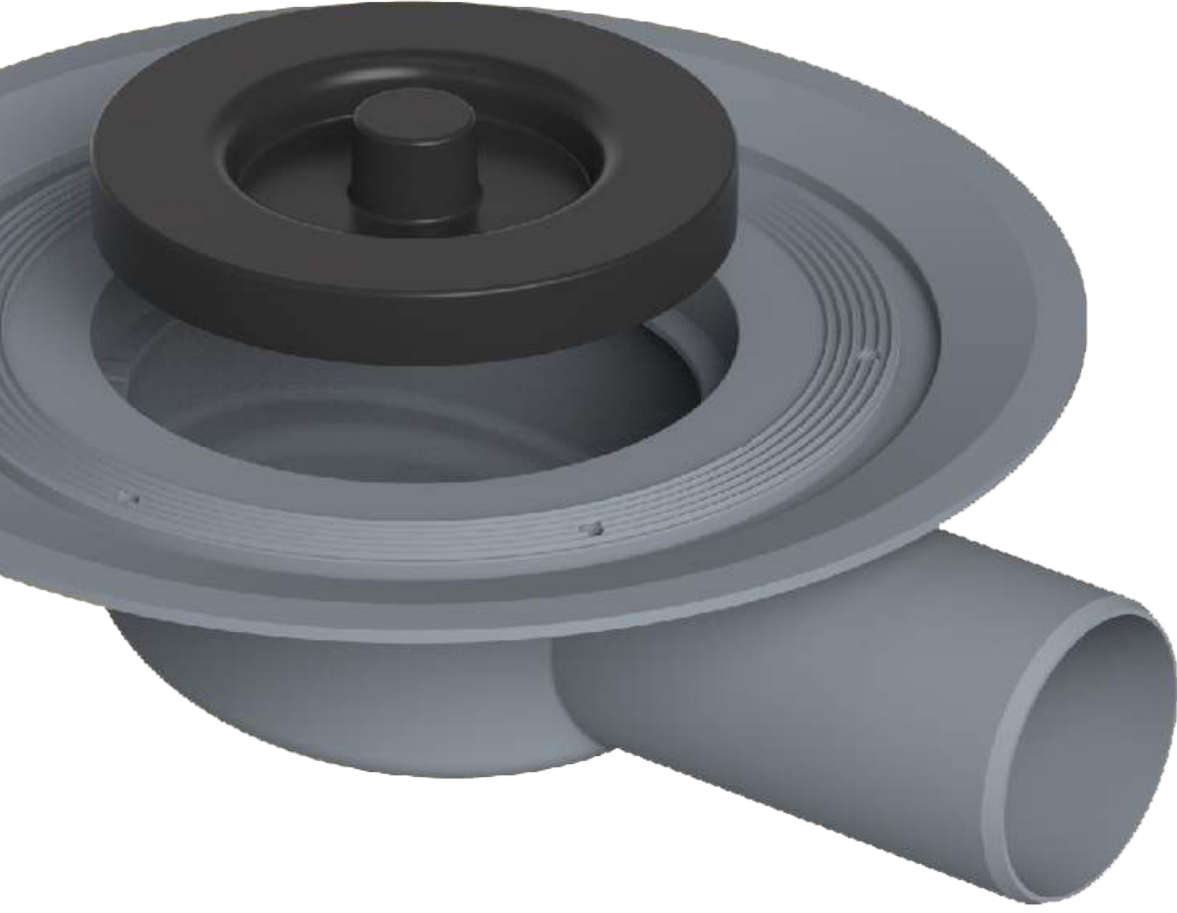


Tezgah Altı Yağ Ayırıcılar

ÜRÜN KODU	DN	A	B	C	H1	H2	YAĞ HACMİ
YA010.050	Ø50	555	360	400	250	240	9 lt
YA010.070	Ø70	700	360	400	250	240	13 lt

*Farklı özellik ve kapasitede yağ ayırıcılar proje bazında üretilmektedir.







100x100 304 Kalite Paslanmaz Çelik Izgaralar

EBATLAR	ÖZELLİKLER	ÜRÜN KODU	KOLİ ADETİ
100x100	Kare Delikli Model	K01.10	100
100x100	Çizgili Model	C01.10	100
100x100	Kare Altın Sarısı	K02.10	100
100x100	Çizgili Altın Sarısı	C02.10	100

*Altın sarısı ızgaralar çerçeve ile birlikte satılmaktadır.



150x150 304 Kalite Paslanmaz Çelik Izgaralar

EBATLAR	ÖZELLİKLER	ÜRÜN KODU	KOLİ ADETİ
150x150	Kare Delikli Model	K01.15	100
150x150	Çizgili Model	C01.15	100
150x150	Kare Altın Sarısı	K02.15	100
150x150	Çizgili Altın Sarısı	C02.15	100

*Altın sarısı ızgaralar çerçeve ile birlikte satılmaktadır.

KOKU ÖNLEYİCİLER

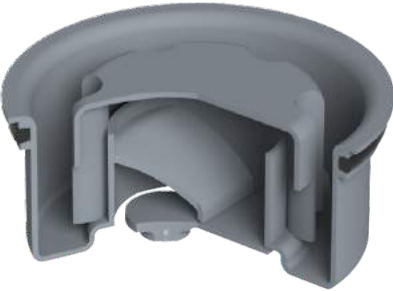
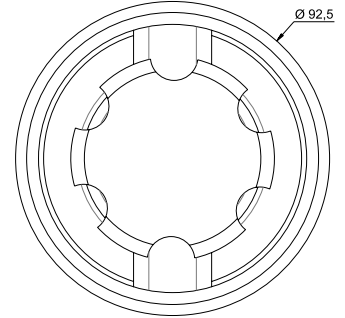
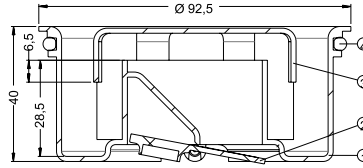
KOKU TUTUCU

1302401204095

Ø 92,5 Sulu koku tutucu

Avantajları

- Çift Bariyer Sulu ve Klepeli Sistem
- Modüler Sistem • Kolay Temizlenebilirlik



Koku Önleyici

ÖZELLİK	YÜKSEKLİK	ÜRÜN KODU	KOLİ ADETİ
Sulu ve Klepeli Sistem	3 cm	SK01.28	100



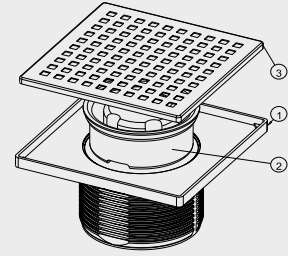
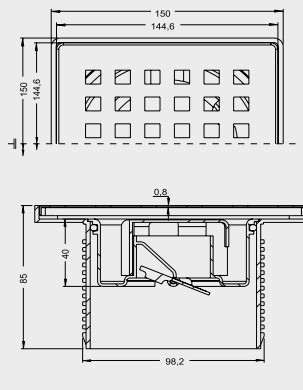
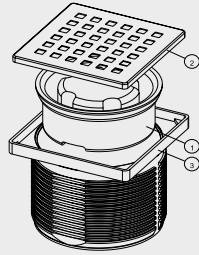
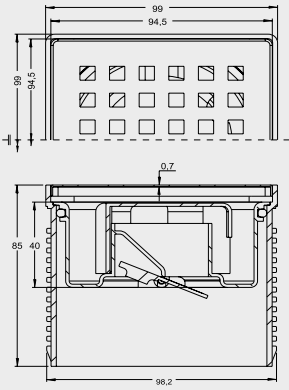


Detaylar

PP (orjinal plastik) gövdeye sahiptir.
Sulu ve klepeli koku önleyici mevcuttur.
304 kalite paslanmaz çelik ızgara ve çerçeveye sabittir.

Avantajlar

Tüm sifon üst gövdelere uygundur.

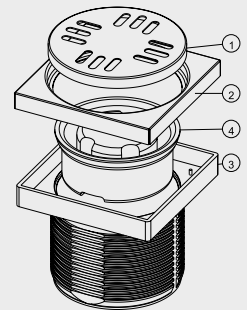
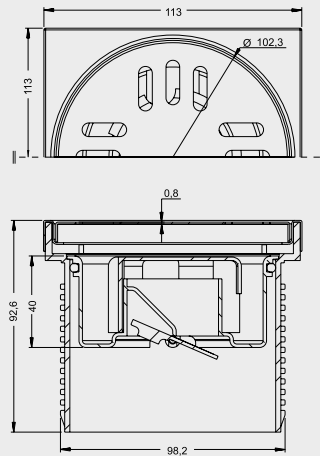
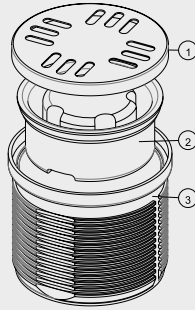
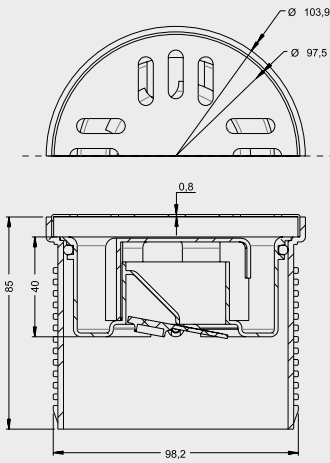


Plastik Çerçeveli Yükseklik Ayarlı Üst Gövdeler

EBAT	ÖZELLİK	ÜRÜN KODU	KOLİ ADETİ
100x100 mm	Plastik gövde, sulu ve klepeli koku önleyici, paslanmaz çelik ızgara	YA90.010.01	150
150x150 mm	Plastik gövde, sulu ve klepeli koku önleyici, paslanmaz çelik ızgara	YA90.015.01	60
100x100 mm	Plastik gövde	YA90.010	150
150x150 mm	Plastik gövde	YA90.015	60

Paslanmaz Çelik Çerçeveli Ayarlı Üst Gövdeler

EBAT	ÖZELLİK	ÜRÜN KODU	KOLİ ADETİ
100x100 mm	Plastik gövde, sulu ve klepeli koku önleyici, paslanmaz çelik ızgara ve çerçeve	YA90.010.02	150
150x150 mm	Plastik gövde, sulu ve klepeli koku önleyici, paslanmaz çelik ızgara ve çerçeve	YA90.015.02	60
100x100 mm	Plastik gövde ve paslanmaz çelik çerçeve	YA90.110	150
150x150 mm	Plastik gövde ve paslanmaz çelik çerçeve	YA90.115	60



Plastik Çerçevesiz Yükseklik Ayarlı Üst Gövdeler

EBAT	ÖZELLİK	ÜRÜN KODU	KOLİ ADETİ
100x100 mm	Plastik gövde, sulu ve klepeli koku önleyici, paslanmaz çelik ızgara	YA90.001.01	10

Paslanmaz Çelik Çerçevesiz Yükseklik Ayarlı Üst Gövdeler

EBAT	ÖZELLİK	ÜRÜN KODU	KOLİ ADETİ
100x100 mm	Plastik gövde, sulu ve klepeli koku önleyici, paslanmaz çelik ızgara ve çerçeve	YA90.001.02	10



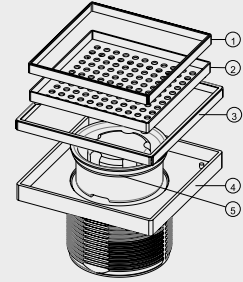
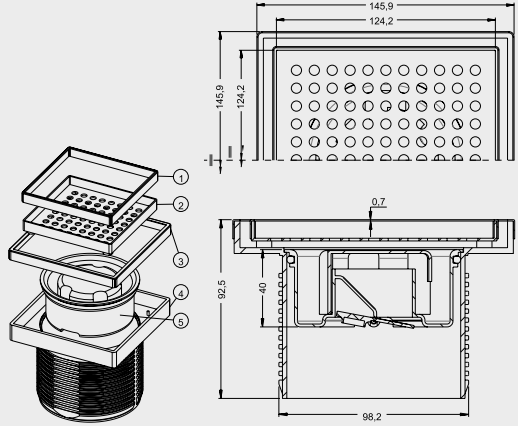
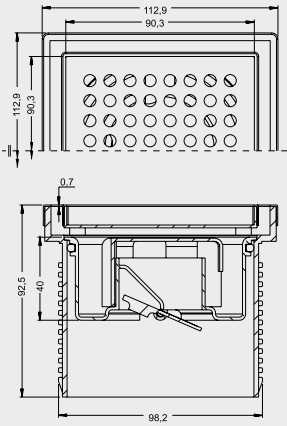


Detaylar

PP (orjinal plastik) gövdeye sahiptir.
Sulu ve klepeli koku önleyici mevcuttur.
304 kalite paslanmaz çelik ızgara ve çerçeveye sabittir.

Avantajlar

Tüm sifon üst gövdelere uygundur.
Paslanmaz ızgarası 10 yıl garantilidir.
Seramik montajı için uygundur.



Plastik Çerçeveli Yükseklik Ayarlı Üst Gövdeler

EBAT	ÖZELLİK	ÜRÜN KODU	KOLİ ADETİ
100x100 mm	Plastik gövde, sulu ve klepeli koku önleyici, paslanmaz çelik ızgara ve çerçeve	YA90.010.SU	10
150x150 mm	Plastik gövde, sulu ve klepeli koku önleyici, paslanmaz çelik ızgara	YA90.015.SU	10

Paslanmaz Çelik Çerçeveli Ayarlı Üst Gövdeler

EBAT	ÖZELLİK	ÜRÜN KODU	KOLİ ADETİ
100x100 mm	Plastik gövde, sulu ve klepeli koku önleyici, paslanmaz çelik ızgara ve çerçeve	YA90.110.SU	10
150x150 mm	Plastik gövde, sulu ve klepeli koku önleyici, paslanmaz çelik ızgara ve çerçeve	YA90.115.SU	10

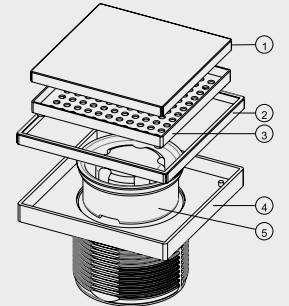
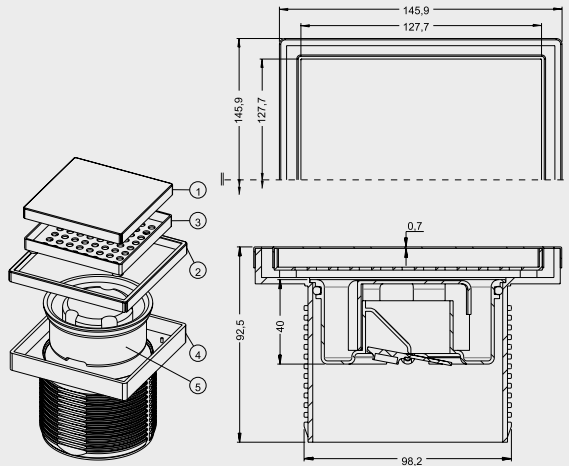
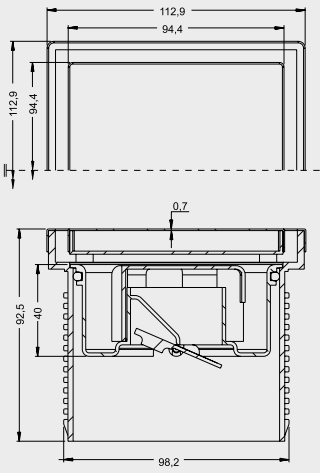


Detaylar

PP (orjinal plastik) gövdeye sahiptir.
Sulu ve klepeli koku önleyici mevcuttur.
304 kalite paslanmaz çelik ızgara ve çerçeveye sabittir.

Avantajlar

Tüm sifon üst gövdelere uygundur.
Paslanmaz ızgarası 10 yıl garantilidir.
Paslanmaz dolu ızgara modeli sayesinde ayrıcalık sağlar.



Paslanmaz Çelik Çerçevesiz Ayarlı Üst Gövdeler

EBAT	ÖZELLİK	ÜRÜN KODU	KOLİ ADETİ
100x100 mm	Plastik gövde, sulu ve klepeli koku önleyici, paslanmaz çelik ızgara ve çerçeve	YA90.110.DK	10
150x150 mm	Plastik gövde, sulu ve klepeli koku önleyici, paslanmaz çelik ızgara ve çerçeve	YA90.115.DK	10



Etekli Alt Gövdeler



Yandan Çıkışlılar

ÇIKIŞ ÇAPI	YÜKSEKLİK	DEBİ	ÜRÜN KODU	KOLİ ADETİ
Ø 32	45.50 mm	20.50 lt/dk	Y132	100
Ø 50	55.00 mm	22.00 lt/dk	Y150	78
Ø 70	78.50 mm	23.00 lt/dk	Y170	52
Ø 100	115.50 mm	23.00 lt/dk	Y110	29

Alttan Çıkışlılar

ÇIKIŞ ÇAPI	YÜKSEKLİK	DEBİ	ÜRÜN KODU	KOLİ ADETİ
Ø 50	95.70 mm	23.00 lt/dk	Y250	60
Ø 70	95.70 mm	23.00 lt/dk	Y270	60
Ø 100	95.70 mm	23.00 lt/dk	Y210	52

Fileli Alt Gövdeler



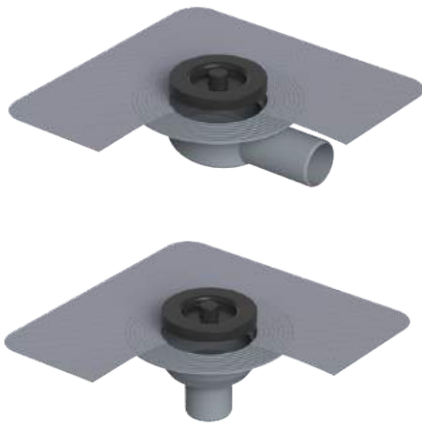
Yandan Çıkışlılar

ÇIKIŞ ÇAPI	YÜKSEKLİK	DEBİ	ÜRÜN KODU	KOLİ ADETİ
Ø 32	45.50 mm	20.50 lt/dk	F132	100
Ø 50	55.00 mm	22.00 lt/dk	F150	78
Ø 70	78.50 mm	23.00 lt/dk	F170	65
Ø 100	115.50 mm	23.00 lt/dk	F110	30

Alttan Çıkışlılar

ÇIKIŞ ÇAPI	YÜKSEKLİK	DEBİ	ÜRÜN KODU	KOLİ ADETİ
Ø 50	95.70 mm	23.00 lt/dk	F250	72
Ø 70	95.70 mm	23.00 lt/dk	F270	72
Ø 100	95.70 mm	23.00 lt/dk	F210	50

Tekstil Membranlı Alt Gövdeler



Yandan Çıkışlılar

ÇIKIŞ ÇAPI	YÜKSEKLİK	DEBİ	ÜRÜN KODU	KOLİ ADETİ
Ø 32	45.50 mm	20.50 lt/dk	T132	90
Ø 50	55.00 mm	22.00 lt/dk	T150	90
Ø 70	78.50 mm	23.00 lt/dk	T170	90
Ø 100	115.50 mm	23.00 lt/dk	T110	90

Alttan Çıkışlılar

ÇIKIŞ ÇAPI	YÜKSEKLİK	DEBİ	ÜRÜN KODU	KOLİ ADETİ
Ø 50	95.70 mm	23.00 lt/dk	T250	90
Ø 70	95.70 mm	23.00 lt/dk	T270	90
Ø 100	95.70 mm	23.00 lt/dk	T210	90

Membran Montajlı Alt Gövdeler



Yandan Çıkışlılar

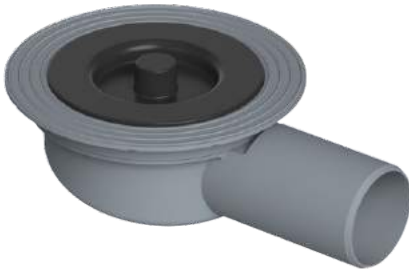
ÇIKIŞ ÇAPI	YÜKSEKLİK	DEBİ	ÜRÜN KODU	KOLİ ADETİ
Ø 32	45.50 mm	20.50 lt/dk	M132	50
Ø 50	55.00 mm	22.00 lt/dk	M150	50
Ø 70	78.50 mm	23.00 lt/dk	M170	50
Ø 100	115.50 mm	23.00 lt/dk	M110	50



Alttan Çıkışlılar

ÇIKIŞ ÇAPI	YÜKSEKLİK	DEBİ	ÜRÜN KODU	KOLİ ADETİ
Ø 50	95.70 mm	23.00 lt/dk	M250	50
Ø 70	95.70 mm	23.00 lt/dk	M270	50
Ø 100	95.70 mm	23.00 lt/dk	M210	50

Duvar Dibi Alt Gövdeler



Yandan Çıkışlılar

ÇIKIŞ ÇAPI	YÜKSEKLİK	DEBİ	ÜRÜN KODU	KOLİ ADETİ
Ø 32	45.50 mm	20.50 lt/dk	D132	100
Ø 50	55.00 mm	22.00 lt/dk	D150	78
Ø 70	78.50 mm	23.00 lt/dk	D170	65
Ø 100	115.50 mm	23.00 lt/dk	D110	30



Alttan Çıkışlılar

ÇIKIŞ ÇAPI	YÜKSEKLİK	DEBİ	ÜRÜN KODU	KOLİ ADETİ
Ø 50	95.70 mm	23.00 lt/dk	D250	72
Ø 70	95.70 mm	23.00 lt/dk	D270	72
Ø 100	95.70 mm	23.00 lt/dk	D210	50

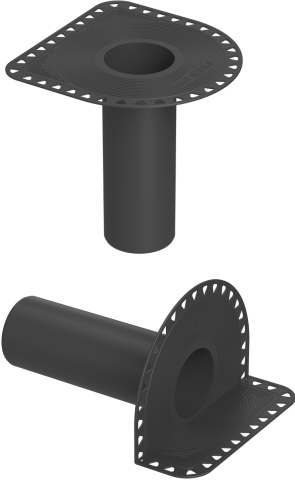
Avantajları

- **EPDM dik inişliler ve parapetler;** Membran örtülerle yağmur iniş boruları arasında kesin sızdırmazlık sağlar.
- Morötesi ışınlara tüm atmosferik ve kimyasal etkilere dayanıklı termoplastik kauçuktandır.

- **Havalandırma bacaları;** yapı içinden gelen buharın atılması amacıyla veya Ø 10 cm ve daha dar çaplı hava bacalarının teras çatı çıkışlarında kullanılır.
- Termoplastik yapısı ile kesin sızdırmazlık sağlar. Tavsiye edilir.
- UV dayanımlıdır.
- Her çatı eğiminin üst noktasına monte edilir.

Kullanım Alanları

- Çatılarda,
- Membran izolasyonu uygulanacak tüm alanlarda.

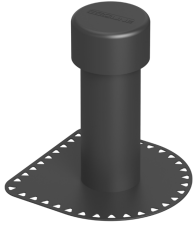
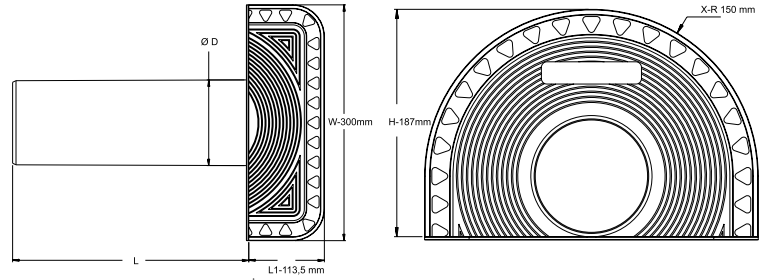


Epdm Dik İniş

ÇIKIŞ ÇAPI	ÖZELLİK (L)	DEBİ	ÜRÜN KODU	KOLİ ADETİ
Ø 50	300 mm	48.00 lt/dk	DC01.050	45
Ø 70	300 mm	52.00 lt/dk	DC01.070	30
Ø 100	300 mm	52.00 lt/dk	DC01.100	25
Ø 125	300 mm	55.00 lt/dk	DC01.125	30
Ø 150	300 mm	58.00 lt/dk	DC01.150	25

Epdm Parapet Çıkış

ÇIKIŞ ÇAPI	ÖZELLİK (L)	DEBİ	ÜRÜN KODU	KOLİ ADETİ
Ø 50	300 mm	45.00 lt/dk	PC01.050	25
Ø 70	300 mm	48.00 lt/dk	PC01.070	20
Ø 100	300 mm	48.00 lt/dk	PC01.100	15



Epdm Havalandırma Bacaları

ÇIKIŞ ÇAPI	ÖZELLİK	DEBİ	ÜRÜN KODU	KOLİ ADETİ
Ø 70	45.50 mm	52.00 lt/dk	CH01.070	30
Ø 100	55.00 mm	52.00 lt/dk	CH01.100	25

Not: Ürün parapet+şapka olarak set halinde satılmaktadır. Şapka koli adedi 100'dür.

Shingle Havalandırma Bacaları

ÖZELLİK	ÜRÜN KODU	KOLİ ADETİ
Siyah shingle havalandırma bacası yandan pencere	SH01.010	22
Kırmızı shingle havalandırma bacası yandan pencere	SH01.020	22
Yeşil shingle havalandırma bacası yandan pencere	SH01.030	22



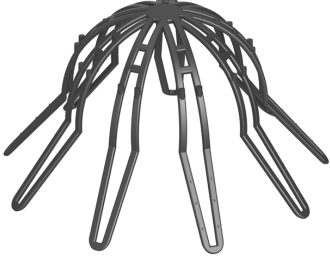
Shingle Havalandırma Bacaları Şapkalı

ÖZELLİK	ÜRÜN KODU	KOLİ ADETİ
Siyah shingle havalandırma bacası yandan pencere	BH01.010	15
Kırmızı shingle havalandırma bacası yandan pencere	BH01.020	15
Yeşil shingle havalandırma bacası yandan pencere	BH01.030	15



YAPRAK TUTUCU

Ø 70-150 Çaplara uyumlu



Yaprak Tutucu

ÖZELLİK	ÜRÜN KODU	KOLİ ADETİ
Ø 70-150 EPDM Yaprak Tutucu	YT01.070.150	125

ARA BAĞLANTI

Ø 70-100 Parapet Dik İniş Sistemlerine Sifon Üst Gövde Montajı İçin Kullanılır.



Bağlantı Parçası

ÖZELLİK	ÜRÜN KODU	KOLİ ADETİ
Ø 70 Ara Bağlantı Parçası	BP01.070	100
Ø 100 Ara Bağlantı Parçası	BP01.100	100



Flanş Halkası

ÖZELLİK	ÜRÜN KODU	KOLİ ADETİ
Paslanmaz Çelik Conta + Vida	FH01.100.01	100



Uzatma Aparatı

ÖZELLİK	ÜRÜN KODU	KOLİ ADETİ
9 cm Plastik Gövde	UA01.090	100





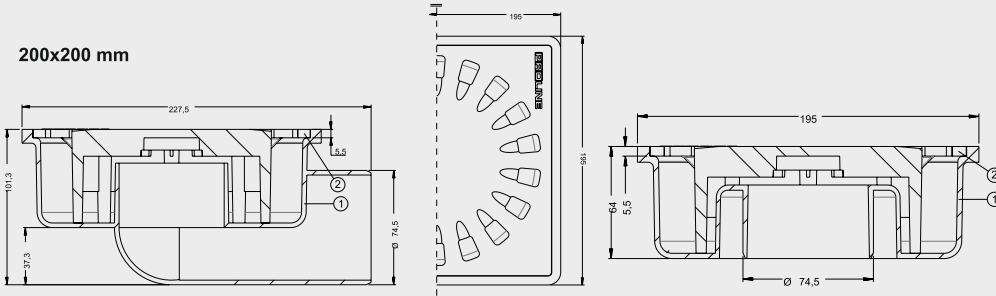
Avantajlar

PP gövdeye sahiptir.
Çamur haznesi bulunmaktadır.
Kolay temizlenebilir.

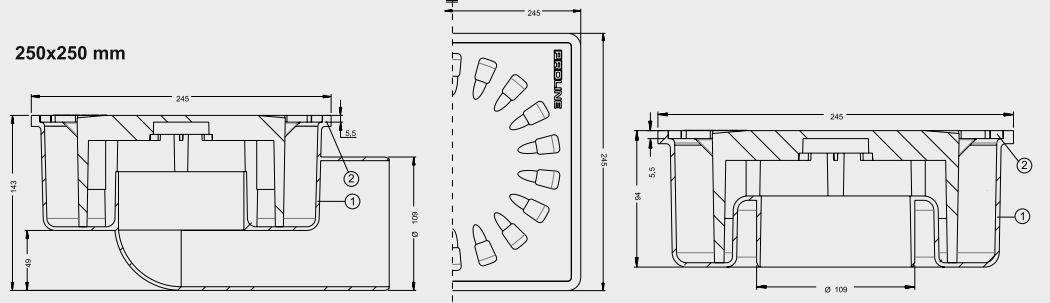
Kullanım Alanları

- Açık alanlarda, bahçe, balkon ve teraslarda,
- Garajlarda,
- Park ve yürüyüş alanlarında,
- Yol, meydan ve insan sirkülasyonunun yoğun olduğu açık alanlarda.

200x200 mm



250x250 mm



Yandan Çıkışlılar

ÇIKIŞ ÇAPI	ÖZELLİK	ÜRÜN KODU	KOLİ ADETİ
Ø 70	200x200 mm	CKY20.070	16
Ø 100	250x250 mm	CKY25.100	36

Alttan Çıkışlılar

ÇIKIŞ ÇAPI	ÖZELLİK	ÜRÜN KODU	KOLİ ADETİ
Ø 70	200x200 mm	CKA20.070	36
Ø 100	250x250 mm	CKA25.100	50



KÖŞE BALKON SÜZGECİ

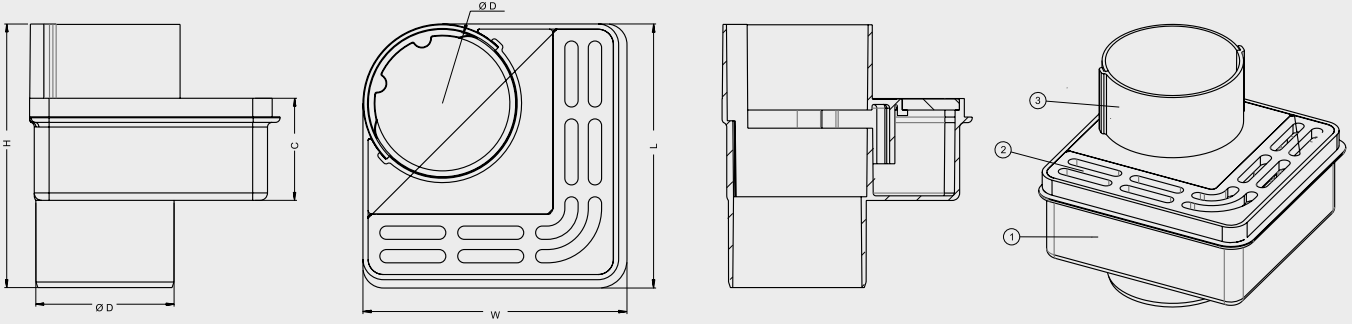
Avantajlar

PP gövdeye sahiptir.
Çamur haznesi bulunmaktadır.
Kolay temizlenebilir.

Kullanım Alanları

Balkon ve teraslarda kullanılır.

Plastik Gövde / Ø 70 - 100 Alt Çıkış



ÇIKIŞ ÇAPI	ÖZELLİK	DEBİ	ÜRÜN KODU	KOLİ ADETİ
Ø 70	-	45.00 lt/dk	KB01.070	33
Ø 100	-	45.00 lt/dk	KB01.100	33



nanöfilter
Drenaj ve Sifon Sistemleri

NANOTEK İNŞAAT SAN. VE YAPI MALZ. TİC. A.Ş.
Eseşehir Mah. Pırlanta Sk. No: 49 Y. Dudullu Ümraniye İST.
Tel : 0216 339 12 12 Fax : 0216 339 12 17
www.nanotekgrup.com info@nanotekgrup.com