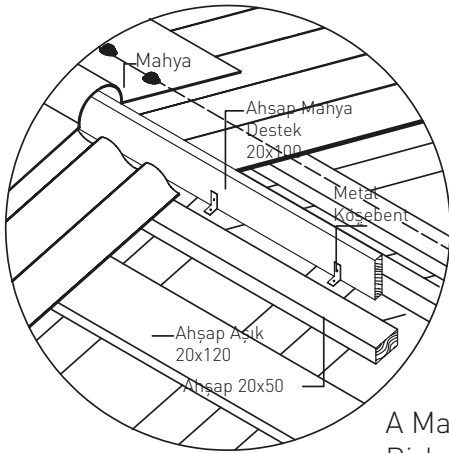
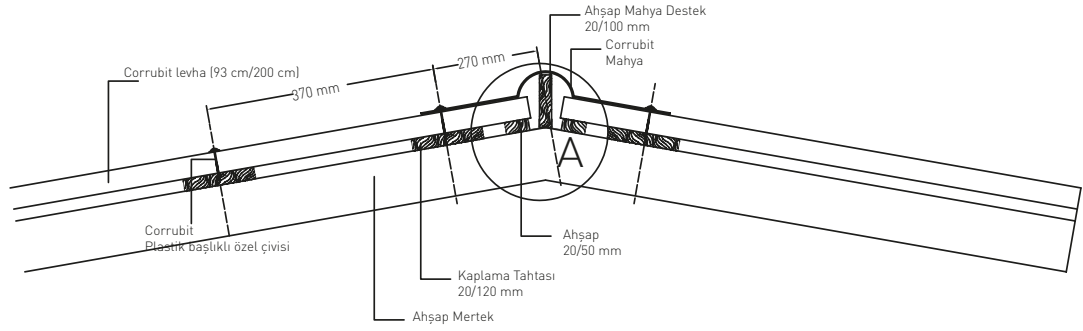
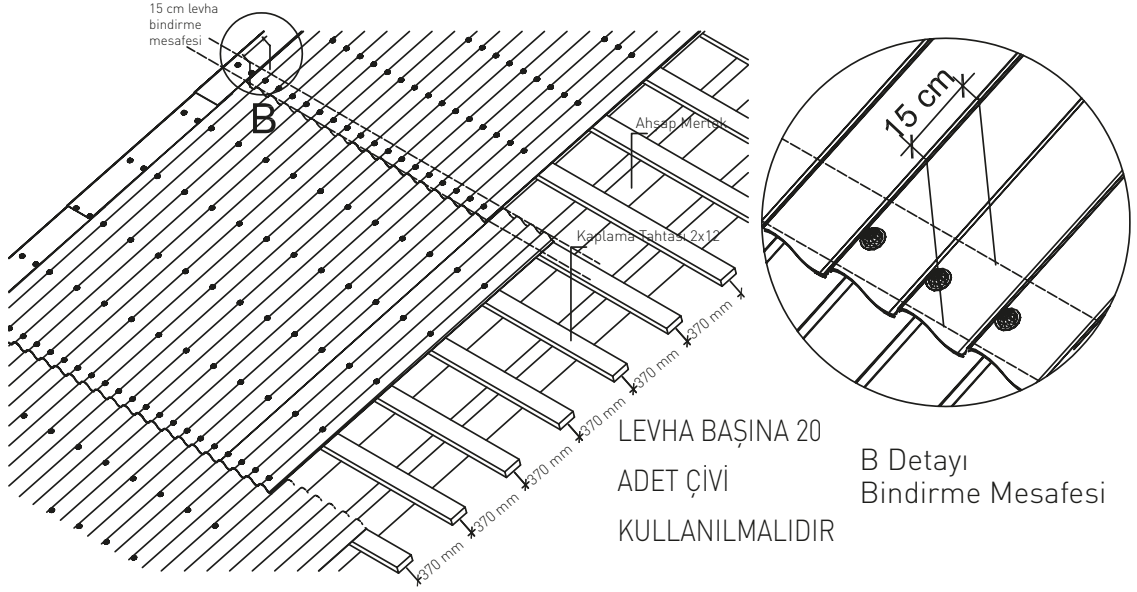
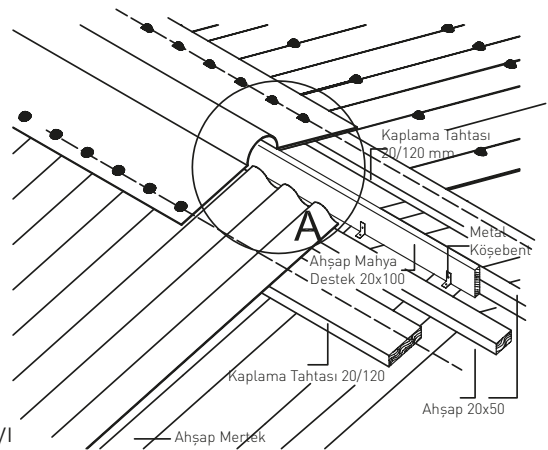


AHŞAP ÇATI (%9-15 arası eğim)

BAYINDIRLIK BAKANLIĞI POZ NO: 18.247/1

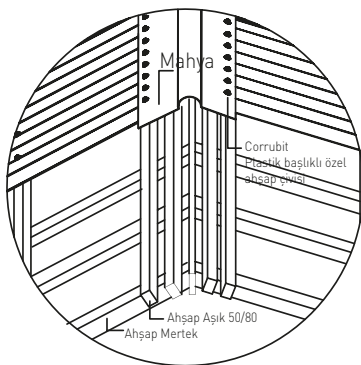
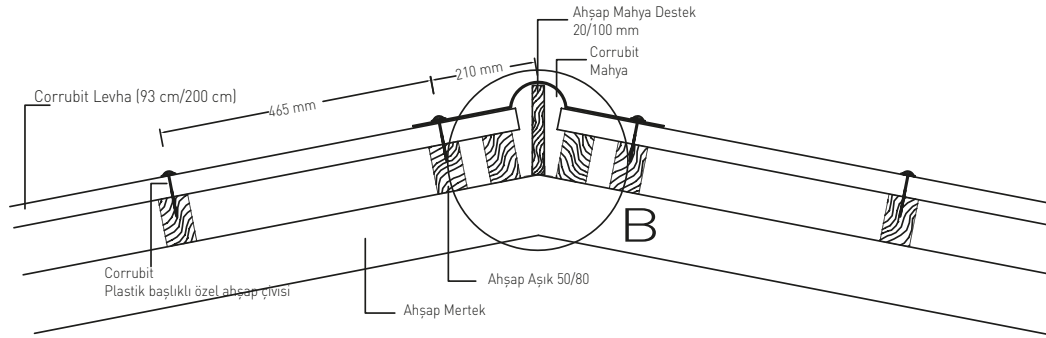
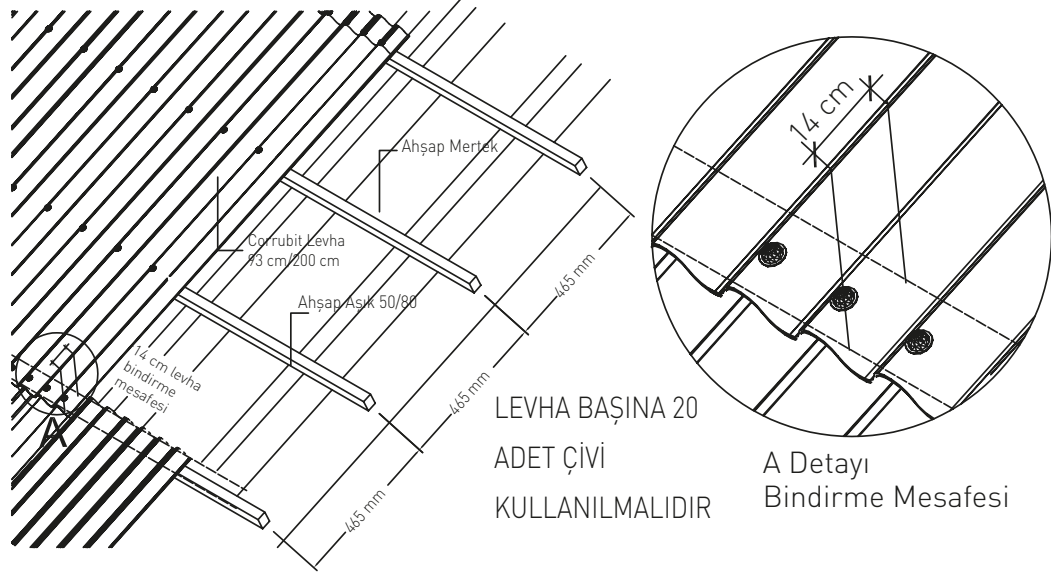


A Mahya Birleşim Detayı

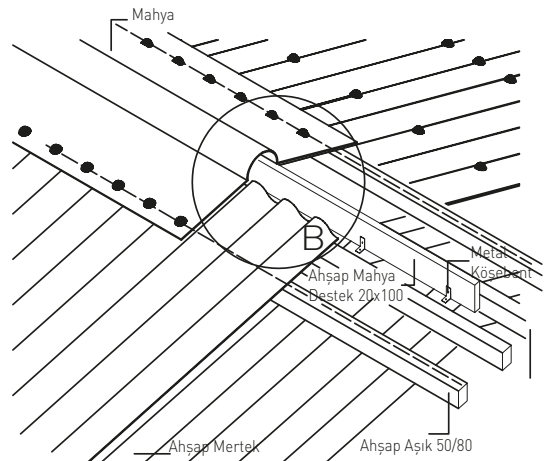


AHŞAP ÇATI (%15-21 arası eğim)

BAYINDIRLIK BAKANLIĞI POZ NO: 18.247/1

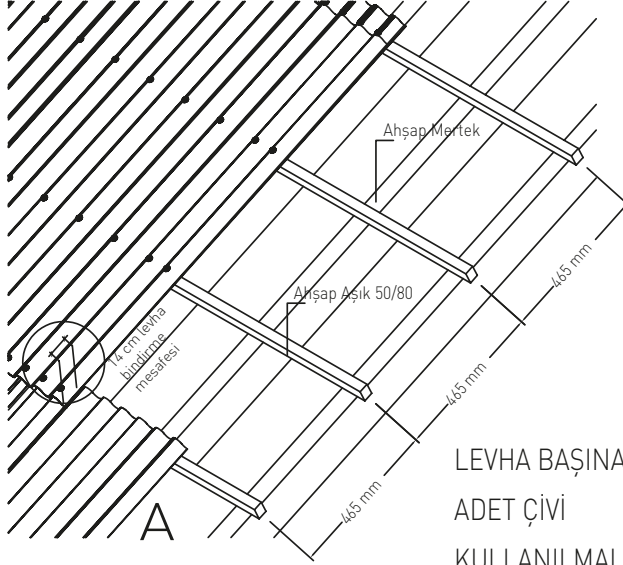


B Mahya Birleşim Detayı

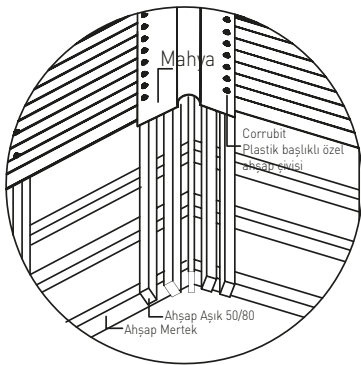
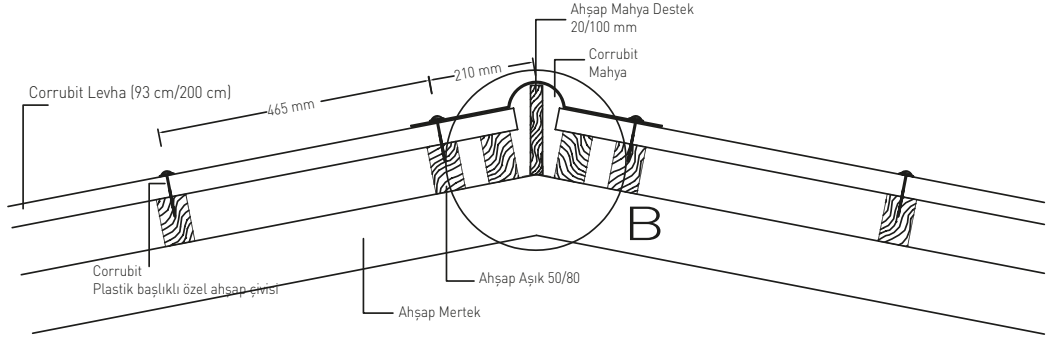
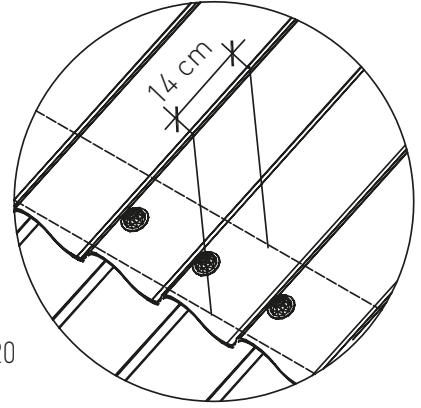


AHŞAP ÇATI (%21 eğim ve üzeri)

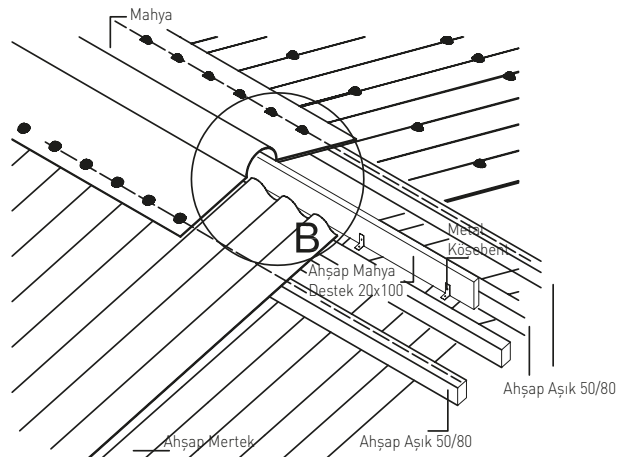
BAYINDIRLIK BAKANLIĞI POZ NO: 18.247/1



LEVHA BAŞINA 20
ADET ÇİVİ
KULLANILMALIDIR

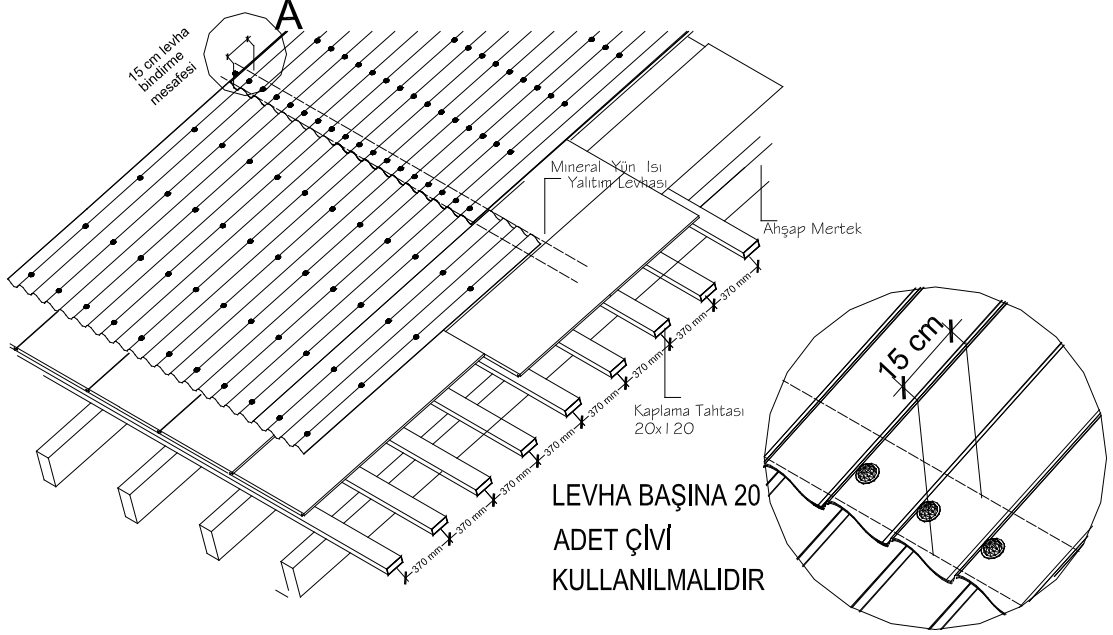


B Mahya Birleşim Detayı

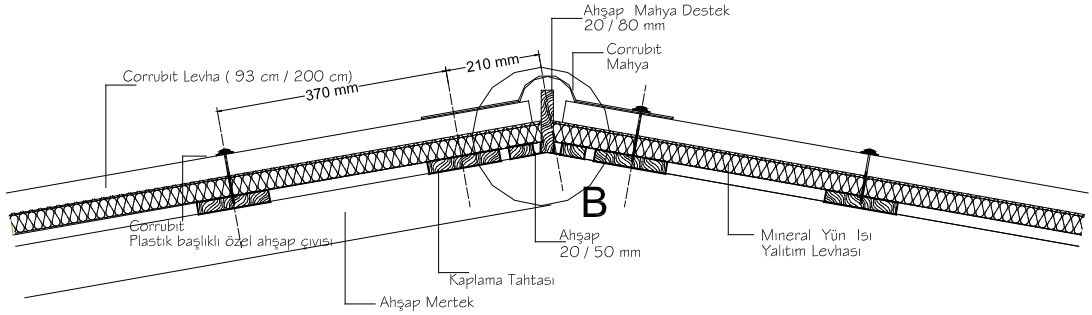


AHŞAP ÇATI (%9-15 arası eğim) Isı Yalıtımlı

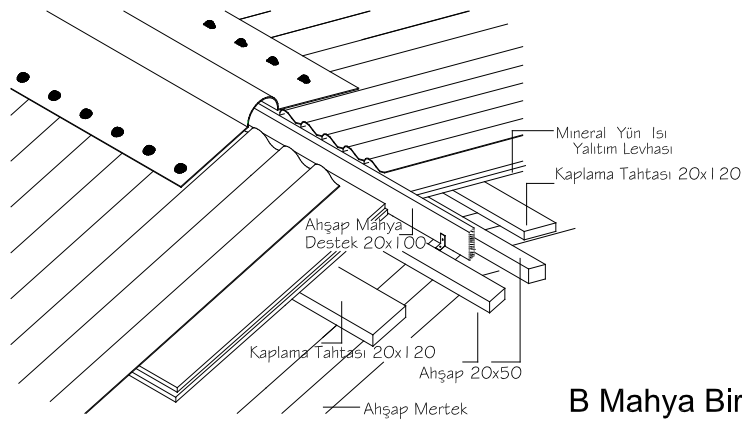
BAYINDIRLIK BAKANLIĞI POZ NO: 18.247/1



A Detayı
Bindirme Mesafesi



B Mahya Birleşim Detayı

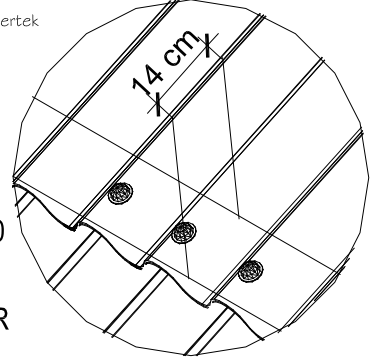
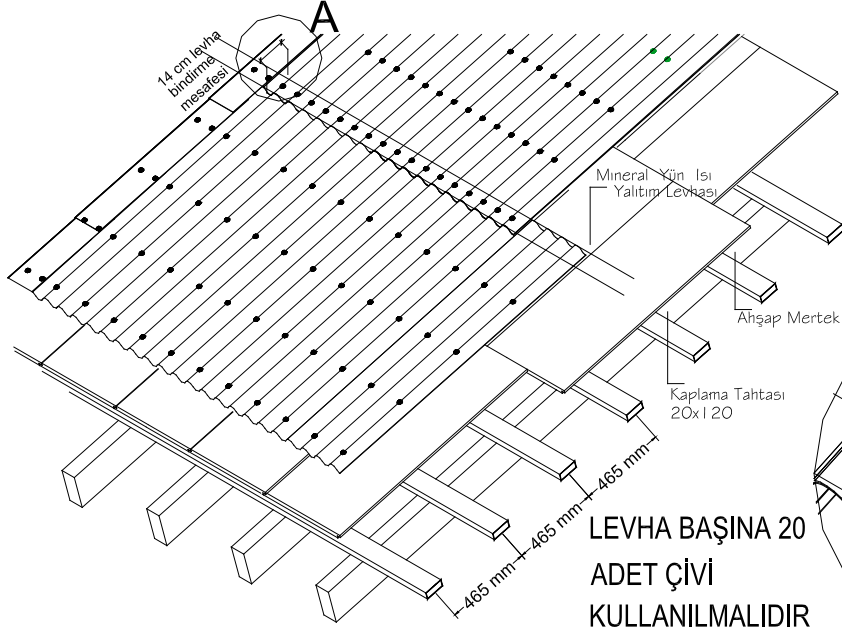


ANLIK AKS AÇIKLIKLARI

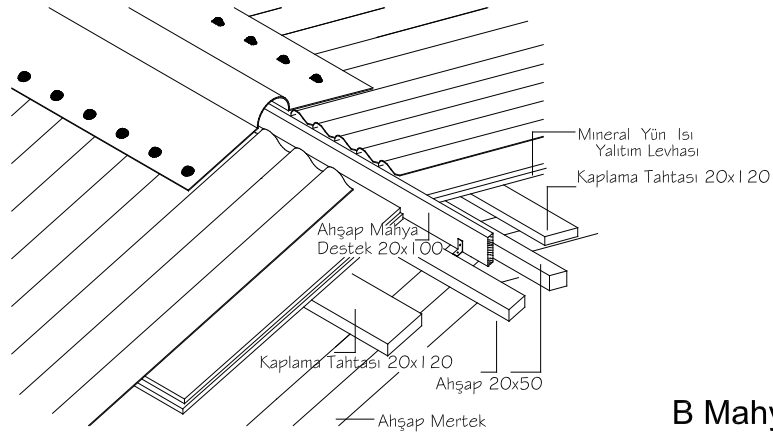
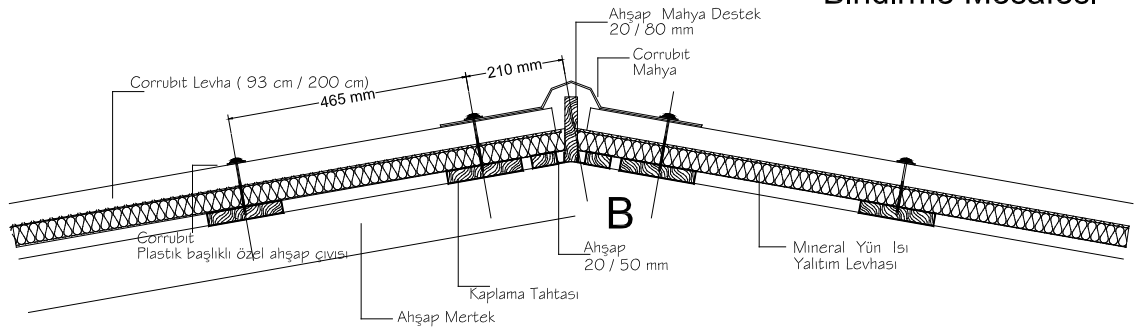
AHŞAP ÇATI

(%15-21 arası eğim) Isı Yalıtımlı

BAYINDIRLIK BAKANLIĞI POZ NO: 18.247/1

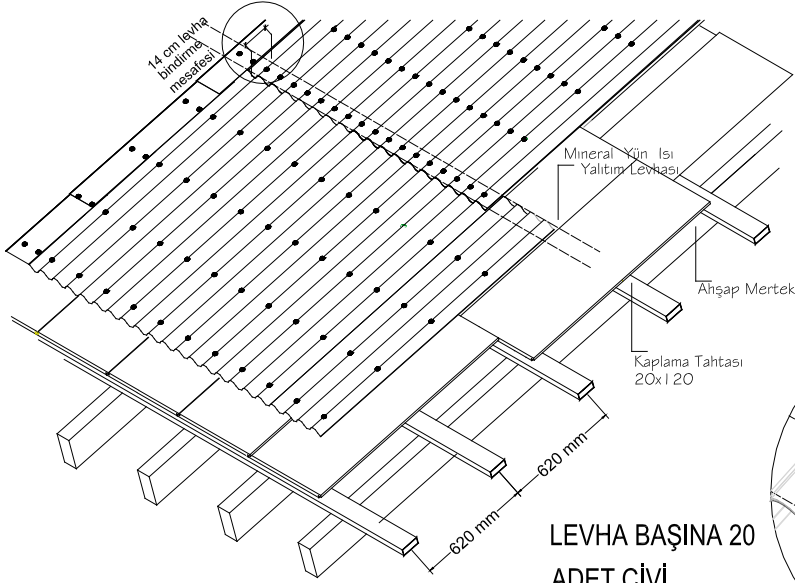


A Detayı
Bindirme Mesafesi

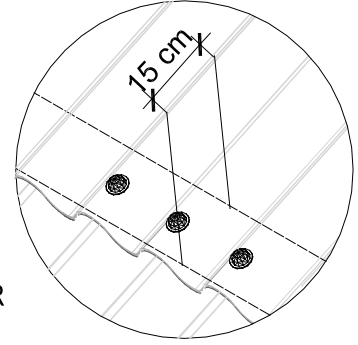


AHŞAP ÇATI (%15-21 arası eğim) Isı Yalıtımlı

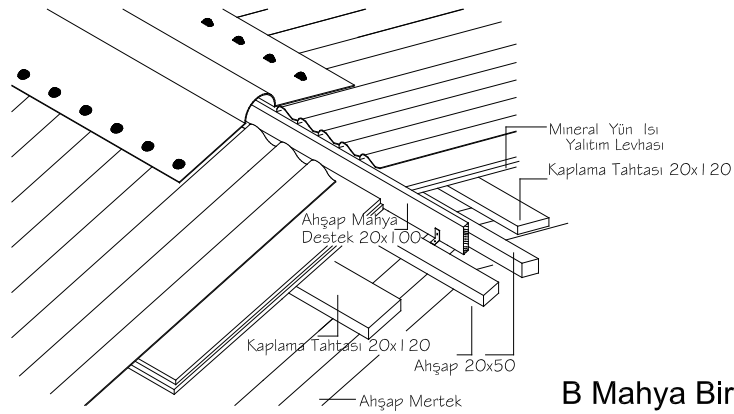
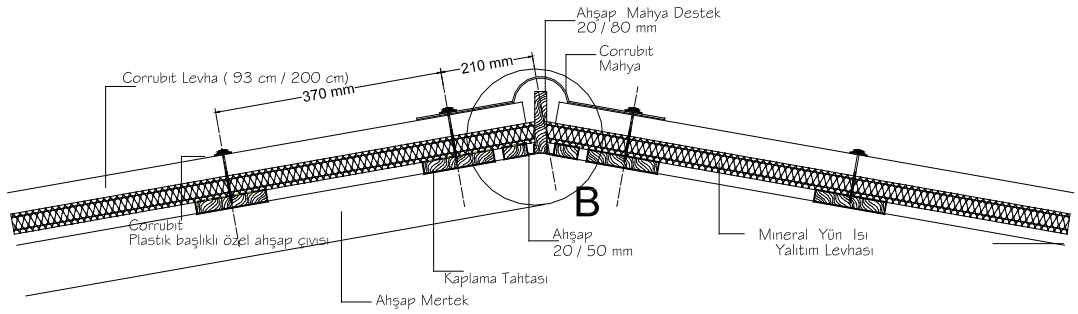
BAYINDIRLIK BAKANLIĞI POZ NO: 18.247/1



LEVHA BAŞINA 20
ADET ÇİVİ
KULLANILMALIDIR



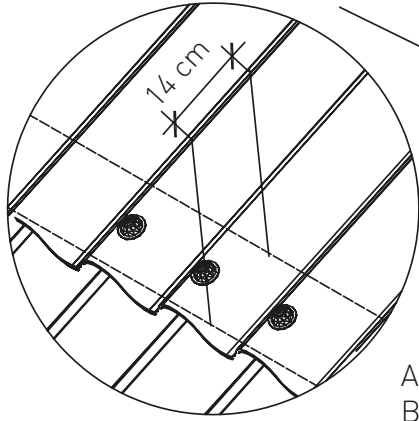
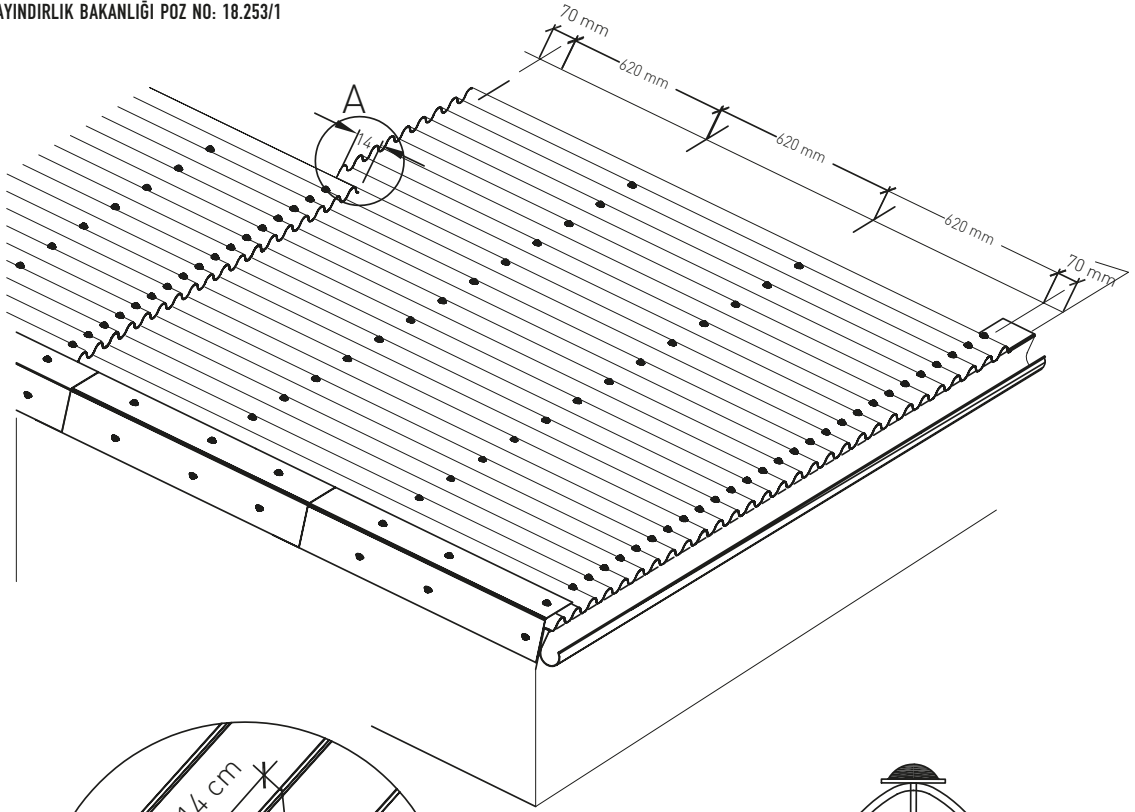
A Detayı
Bindirme Mesafesi



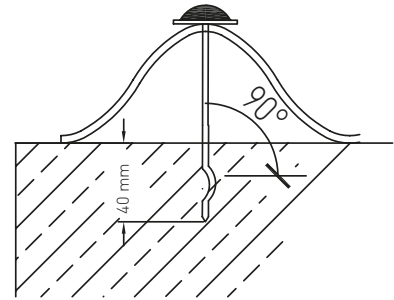
B Mahya Birleşim Detayı

BETONARME ÇATI

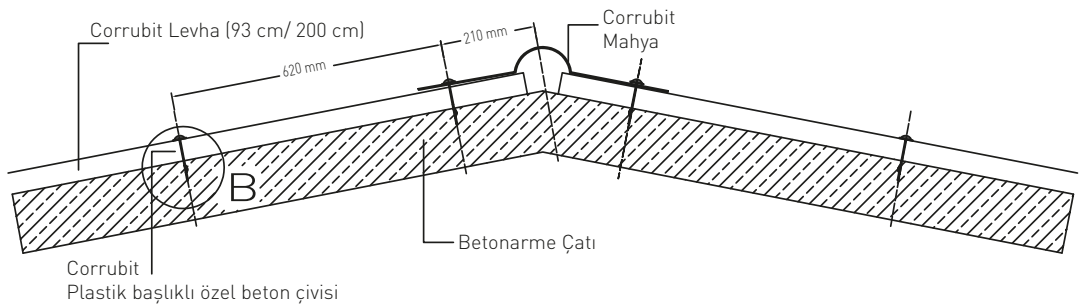
BAYINDIRLIK BAKANLIĞI POZ NO: 18.253/1



LEVHA BAŞINA 11
ADET BETON
ÇİVİSİ
KULLANILMALIDIR

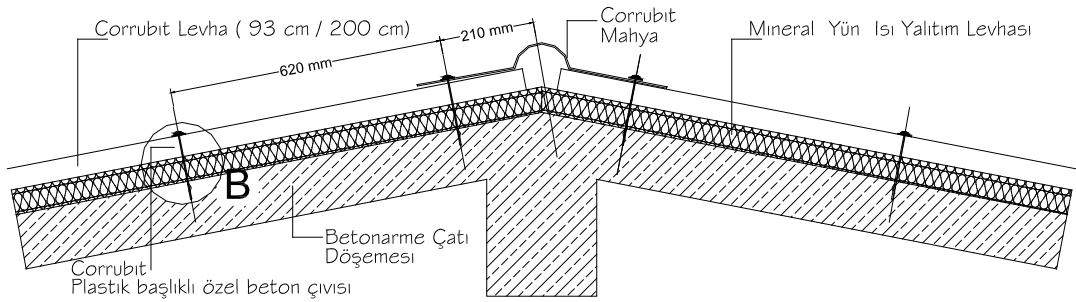
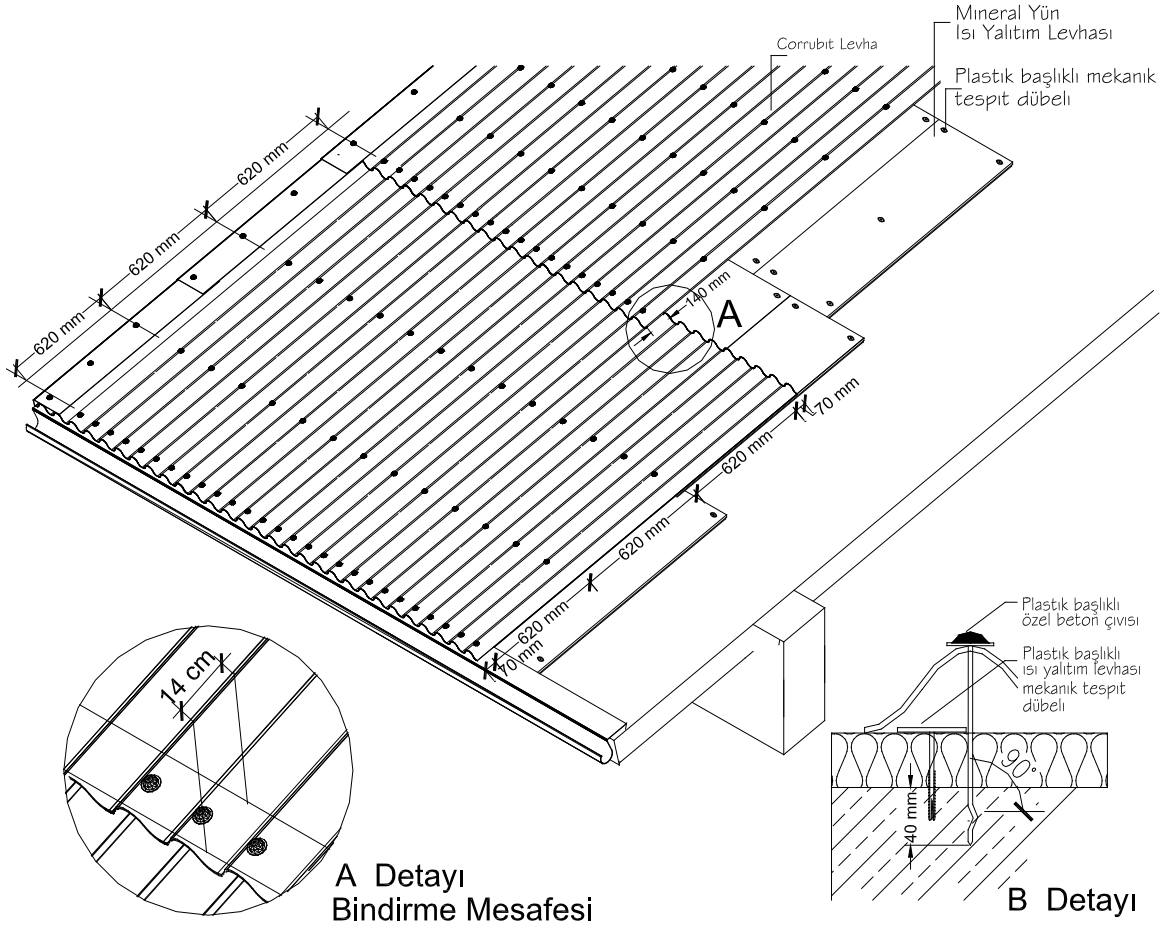


A Detayı
Bindirme Mesafesi



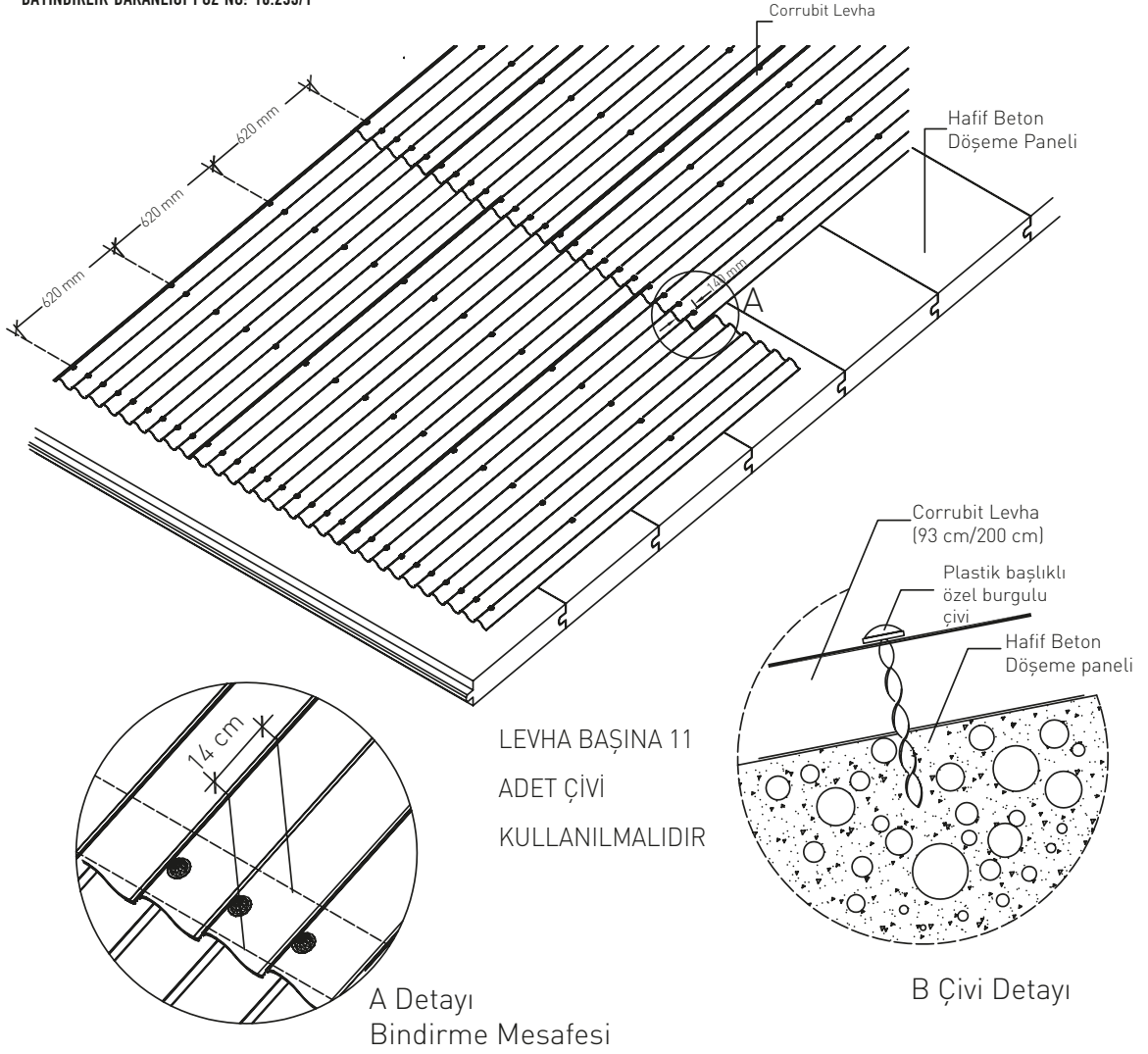
BETONARME ÇATI (Isı Yalıtımlı)

BAYINDIRLIK BAKANLIĞI POZ NO: 18.253/1



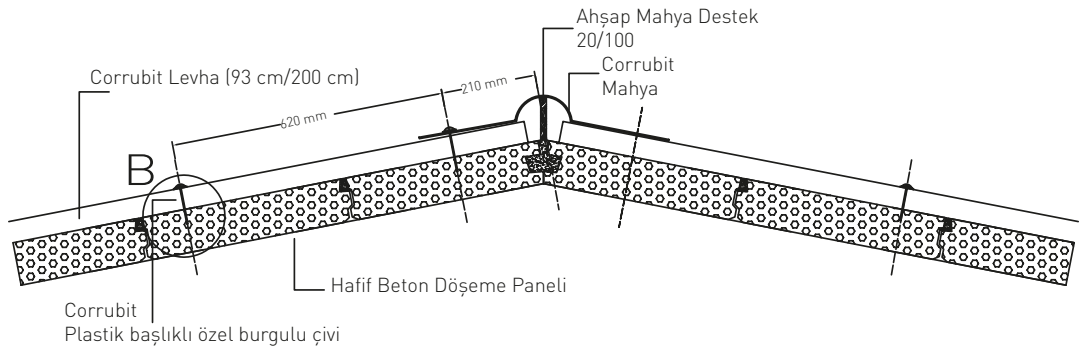
HAFİF BETON DÖŞEME PANELİ

BAYINDIRLIK BAKANLIĞI POZ NO: 18.253/1



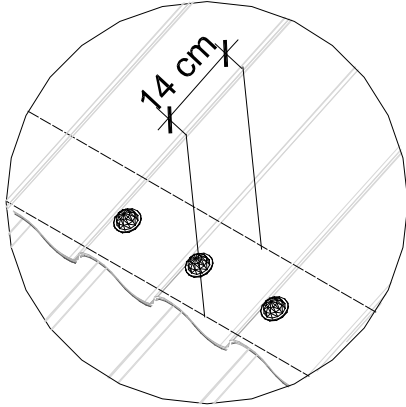
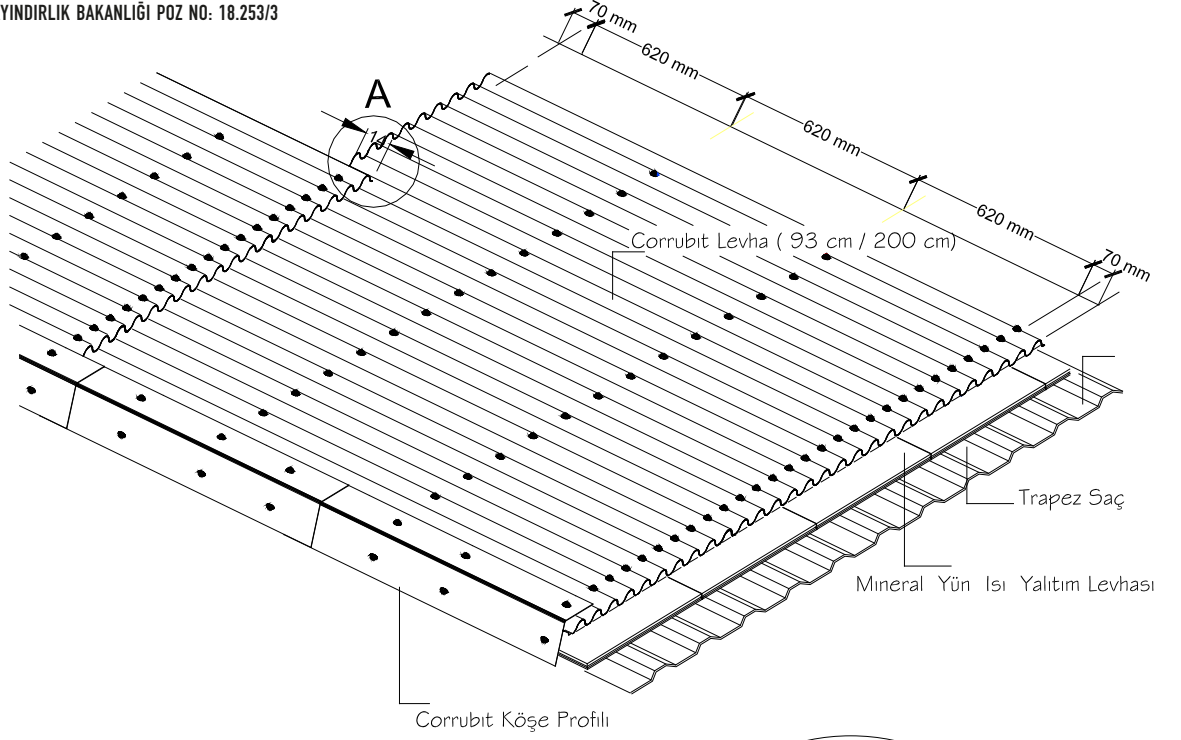
A Detayı
Bindirme Mesafesi

B Çivi Detayı

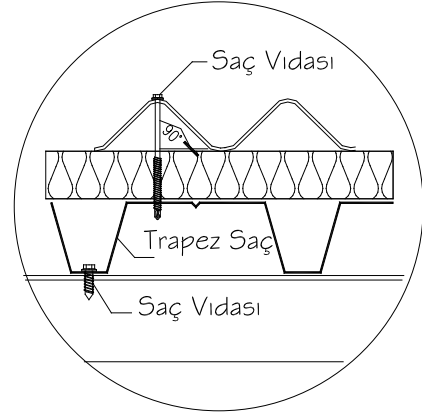


TRAPEZ SAÇ ÜZERİ UYGULAMA

BAYINDIRLIK BAKANLIĞI POZ NO: 18.253/3



A Detayı
Bindirme Mesafesi



B Levha Tespit Detayı

